

PARTS LIST

部 品 リ ス ト

MODEL

製 品 名

CP-414V

DATE

日 付

JUN-'90

MFG. No.

製 品 番 号

89080-80001~

パーツリストの発刊にあたり

本パーツリストは、修理部品やスペアパーツを間違いなく発注していただくために作成したものです。以下の点に注意し、有効な活用をお願いいたします。

1. 分解図はブロックに分けて個々の部品または組み合わせ（アセンブリー）部品がスケッチ図で示されています。
分解図から必要な部品または組み合わせ部品のINDEX Noを拾い上げてください。

2. 部品一覧表は全部品が分解図のINDEX No順に記載されています。
部品一覧表からPART CODEと部品名称（PART NAME）を拾い出します。

3. 部品をご注文いただくときは、必ずINDEX No、PART CODE、PART NAMEおよび発注個数を明示ください。
なお、機器は改良のためお断りなく変更する場合がありますので、ご注文に際しては機種名および製造番号もあわせてご連絡ください。

4. 個数欄には機器1台当りの数量を記載してありますが、単品と組み合わせ部品の両方を併記したのものもあります。供給の単位によってPART CODEが異なりますので間違いのないようにしてください。

特に*印を付記したものは原則として供給できない部品、単位を表わしていますのでご注意ください。

また、R印を付記したものはレコメンドパーツを表わしています。

5. 部品一覧表には各部品の設計変更の経歴情報や新旧部品の互換性などについて記載してありますので、発注時に必ずご確認ください。

- ① 設計変更が発生している場合は、INDEX Noの下2桁（Rev桁）が更新されています。

例) ○○○○○-○○-○○○-00 → ○○○○○-○○-○○○-01

Rev桁

Rev桁

- ② MFG No欄には、該当する製造番号を開始号機および最終号機で表示しています。

例) S○○-○○○○（SはSTARTの略）

E○○-○○○○（EはENDの略）

- ③ C（COMPATIBILITYの略）欄では、新旧部品の互換性について下表を基準にA～Dのアルファベット記号で表記しています。

互換性条件

	旧	新	旧	新	旧	新	旧	新
互換性	○	○	○	○	○	○	○	○
	↓	↓	↓	↓	↓	↓	↓	↓
	○	○	○	○	○	○	○	○
	A		B		C		D	

- ④ ECO欄には相当する設計変更連絡書Noが記載されていますので、関連部品の発注に際しては、必ず設計変更連絡書の内容をご確認ください。

6. 本誌の保管は十分ご注意くださいの上、責任を持って管理してください。（禁複写）

目 次

CONTENTS

1. Main Frame Accessory (1)	00817-01
本体外装部 (1)	
2. Main Frame Accessory (2)	00817-02
本体外装部 (2)	
3. Main Frame Part	00817-03
本 体 部	
4. Photographing Part	00817-04
撮 影 部	
5. Optical Device	00817-05
光 路 部	
6. Copy Assembly	00817-06
原 稿 部	
7. Driving Assembly (1)	00817-07
駆 動 部 (1)	
8. Driving Assembly (2)	00817-08
駆 動 部 (2)	
9. Cutting Equipment	00817-09
カ ッ タ ー 部	
10. Processor Part (1)	00817-10
プ ロ セ ッ サ ー 部 (1)	
11. Processor Part (2)	00817-11
プ ロ セ ッ サ ー 部 (2)	
12. Electrical Distribution Board	00817-12
電 装 部	

CP-414V

00817-01

(MEMO)

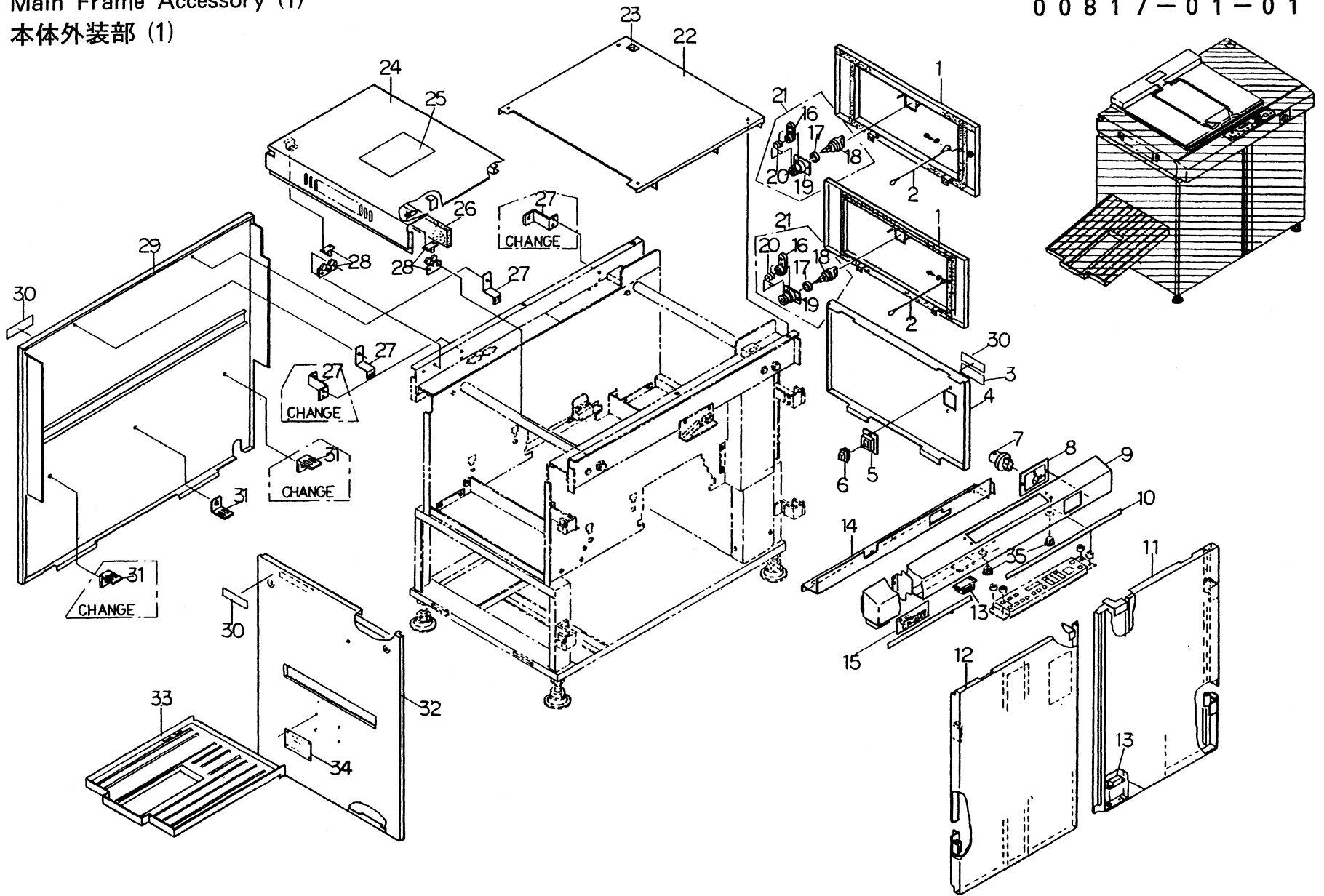
Fig - Rev
01 - 01

Page - Rev
01-1/3 - 01

Printed
06.1990

Main Frame Accessory (1)
本体外装部 (1)

00817-01-01



HIKONE
MODEL : CP-414V

* * * P A R T S L I S T * * *

FIG.NO : 01-01 (5.1990) 5.1990
PAGE: 01-1/3-01

INDEX NO.	PART CODE	PART NAME	SPECIFICATION	QTY	MFG.NO	ECO	C	REMARKS
00817-01-001-00	PZ0352	DOOR ASSEMBLY マスターセットトヒラ アセンブリー	SPCC T0.8	2				
00817-01-002-00	5C508899	WIRE トヒラ ツリワイヤー		2				
00817-01-003-00	5258756	LABEL POWER アソケンセツメイメイハン	PVC T0.1-30*120 (WHT)	1				
00817-01-004-00	PZ0350	COVER ASSEMBLY ハイテンプカハアアセンブリー	SPCC T0.8	1	E89080-80010			
00817-01-004-01	PZ0351	COVER ASSEMBLY ハイテンプカハアアセンブリー	SPCC T0.8	1	S89080-80011		A	
00817-01-005-00	5C408336	BRAKER PANEL ブレーカー ハネル	ABS SEIKEI	1				
00817-01-006-00	597000474	NO FUSE BREAKER サーキット フロテクタ	NRLK2100F-15AAA-R RED	1 R				
00817-01-007-00	5C408596	KNOB ローラーウカシ ツマミ	PPO HS2000J SEIKEI	1				
00817-01-008-00	5C408597	PANEL ローラーウカシ ハネル	ABS LIGHT GREY SEIKEI	1				
00817-01-009-00	PZ0341	TOP COVER シヨウメン トツフカハアアセンブリー	SPCC T0.8	1	E89080-80010			
00817-01-009-01	PZ0342	TOP COVER シヨウメン トツフカハアアセンブリー	SPCC T0.8	1	S89080-80011		A	
00817-01-010-00	20020023	TAPE スコッチカタメンテープ	#471 BLU W=32MM 33MROLL	1				
00817-01-011-00	PZ0349	DOOR ASSEMBLY (RIGHT) シヨウメントヒラ アセンブリー	SPCC T0.8	1				
00817-01-012-00	PZ0348	DOOR ASSEMBLY (LEFT) シヨウメントヒラ アセンブリー	SPCC T0.8	1				
00817-01-013-00	140300054	MAGNET マグネット キヤッチ	TL-77S-AL-F	2				
00817-01-014-00	5C309365	REAR COVER ハネルキハソウラカハア	SPCC T0.8	1				
00817-01-015-00	5C509394	NAME PLATE キシュメイハン	T0.3-50*150 A1050P	1				
00817-01-016-00	5C508351	HOOK トヒラ フック	POM M90 BLK SEIKEI	2				
00817-01-017-00	5C509328	LIGHT SHIELD SPONGE フックツマミフシヤコウサイ	SPONGE UN-2 BLK T5-D30	2				
00817-01-018-00	5C408352	KNOB, HOOK フック ツマミ	PPO HS2000J SEIKEI	2				

INDEX NO.	PART CODE	PART NAME	SPECIFICATION	QTY	MFG.NO	ECO	C	REMARKS
00817-01-019-00	5C408353	HOOK PANEL フックパネル	ABS LIGHT GREY SEIKEI	2				
00817-01-020-00	5C504792	SPRING ロックスpring	SWPA D0.8	2				
00817-01-021-00	PZ2568-01	KNOB ASSEMBLY フックつまみアセンブリー		2				
00817-01-022-00	PZ0353	TOP COVER ASSEMBLY シヨウメンカバーアセンブリー	SPCC T0.8	1				
00817-01-023-00	5C509219	CAUTION NAMEPLATE コウチンアツマーク	PVC T0.1-22*22 YEL	1				
00817-01-024-00	PZ0343	COVER ASSEMBLY (UPPER) ハイシヨウメンカバーアセンブリー	SPCC T0.8	1				
00817-01-025-00	5C509669	LABEL モノセホウジメイハン	T0.05-88*110 PETP	1				
00817-01-026-00	5C507992	FILTER フィルター	SPONGE UN-2 BLK	1 R				
00817-01-027-00	5C509360	COVER BRACKET (UPPER) リメンカバーブラケット (ウエ)	SPCC T2.3	2	E89080-80010	A891197		
00817-01-027-01	5C507986	COVER BRACKET リメンカバーブラケット	SPCC T2.3	2	S89080-80011	A891197	A	
00817-01-028-00	140300919	CATCH ナイロンキヤツチ	C-96-2 NYLON	2				
00817-01-029-00	PZ0344	COVER ASSEMBLY リメンカバーアセンブリー	SPCC T0.8	1	E89080-80010			
00817-01-029-01	PZ0345	COVER ASSEMBLY リメンカバーアセンブリー	SPCC T0.8	1	S89080-80011		A	
00817-01-030-00	5258743	WARNING NAME PLATE コウチンアツケイコクメイハン	PVC T0.1-30*120 YEL	3				
00817-01-031-00	5C509270	BRACKET (LOWER) リメンカバーブラケット (シタ)	SPCC T2.3	1	E89080-80010	A891197		
00817-01-031-01	5C509270	BRACKET (LOWER) リメンカバーブラケット (シタ)	SPCC T2.3	2	S89080-80011	A891197		
00817-01-032-00	PZ0346	COVER ASSEMBLY ハイシカワカバーアセンブリー	SPCC T0.8	1	E89080-80010			
00817-01-032-01	PZ0347	COVER ASSEMBLY ハイシカワカバーアセンブリー	SPCC T0.8	1	S89080-80011		A	
00817-01-033-00	5C308445	RECEIVING TRAY ハイトレー	PVC/PMMA KDG1715 SEIKEI	1				
00817-01-034-00	5C509199	NAME PLATE フロセスメイハン	A1050P T0.8-70*110	1				

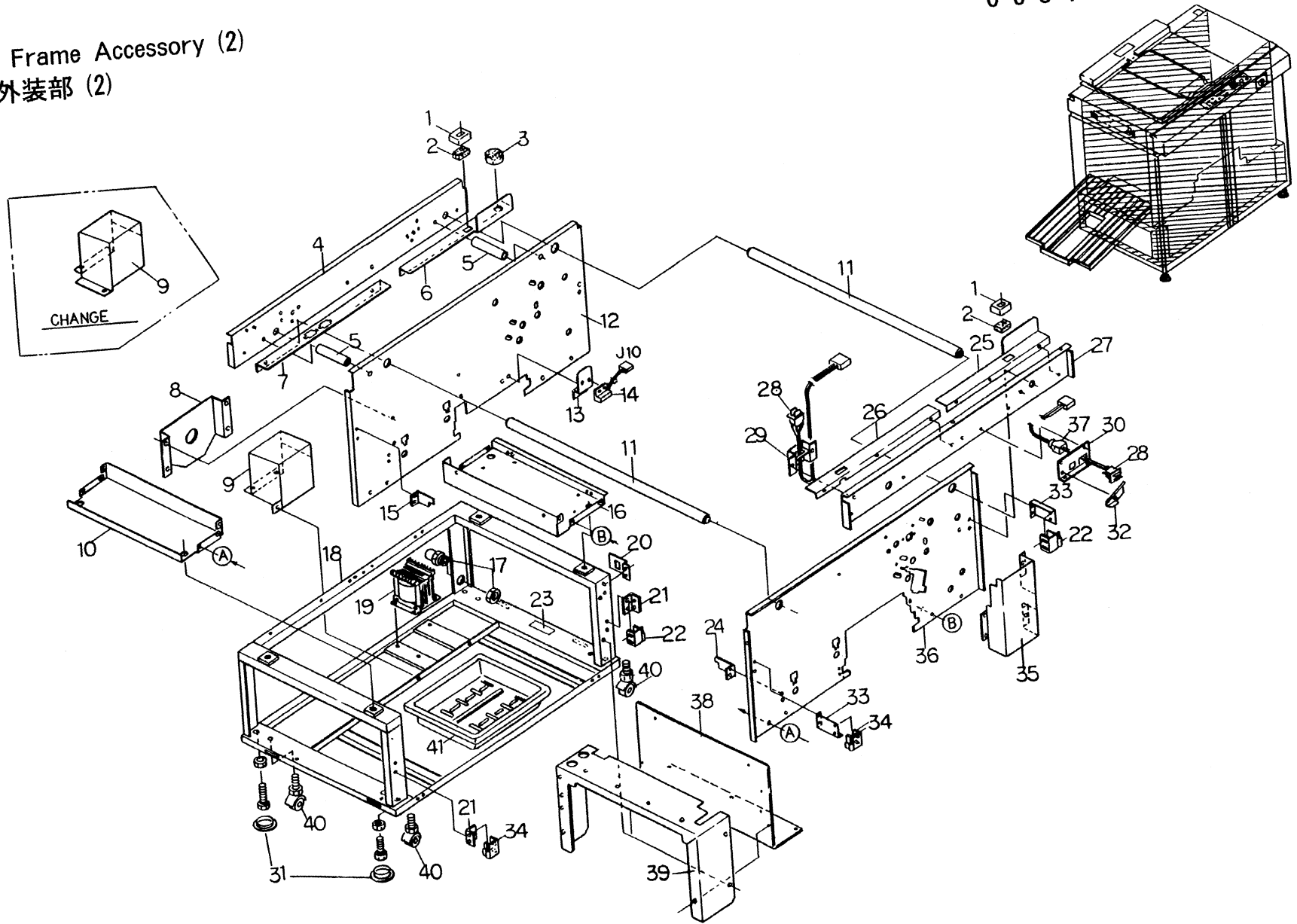
CP-414V
00817-02

(MEMO)

Fig - Rev	Page - Rev	Printed
02 - 01	02-1/3 - 01	06.1990

00817-02-01

Main Frame Accessory (2)
本体外装部 (2)



HIKONE
MODEL : CP-414V

*** PARTS LIST ***

FIG.NO : 02-01 (5.1990) 5.1990
PAGE: 02-1/3-01

INDEX NO.	PART CODE	PART NAME	SPECIFICATION	QTY	MFG.NO	ECO	C	REMARKS
00817-02-001-00	5C509388	CAP シヤコウキキツフ	SOFTPVC KOBASOLNO.4UL BLK	2				
00817-02-002-00	5C509581	SHIELD SPONGE ニツフ ^ウ ウカシフ ^シ シヤコウサ ^イ	SPONGE UN-2 BLK	2				
00817-02-003-00	5C509182	LIGHT SHIELD SPONGE ハイセンアナシヤコウサ ^イ (アナナシ)	SPONGE UN-2 BLK	1				
00817-02-004-00	5C309391	SIDE PLATE (INNER) ソトソクハ ^ン (オク)	SPCC T2.3	1 *	E89080-80010	A891197		
00817-02-004-01	5C309577	SIDE PLATE (INNER) ソトソクハ ^ン (オク)	SPCC T2.3	1 *	S89080-80011	A891197	A	
00817-02-005-00	5C508380	STAY ソクハ ^ン ンカンカステー	SS41B-D D10-47.7	2				
00817-02-006-00	5C509386	SHADING PLATE (RIGHT, INNER) シヤコウハ ^ン (ミキ ^ン オク)	SPCC T0.8	1	E89080-80010	A891197		
00817-02-006-01	5C509575	SHADING PLATE (RIGHT, INNER) シヤコウハ ^ン (ミキ ^ン オク)	SPCC T0.8	1	S89080-80011	A891197	A	
00817-02-007-00	5C509376	SIDE SHADING PLATE (INNER SIDE) サイド ^ツ シヤコウハ ^ン (オク)	SPCC T1.2-65*618	1	E89080-80010	A891197		
00817-02-007-01	5C509583	SIDE SHADING PLATE (INNER SIDE) サイド ^ツ シヤコウハ ^ン (オク)	SPCC T0.8	1	S89080-80011	A891197	B	
00817-02-008-00	5C409433	CHAIN COVER チェーン カハ ^ー	SPCC T0.8-240*460	1				
00817-02-009-00	5C409435	COVER, TRANSFORMER トランス カハ ^ー	SPCC T0.8-514*677	1	E89080-80010	A891197		
00817-02-009-01	5C409572	COVER, TRANSFORMER トランスカハ ^ー	SPCC T0.8	1	S89080-80011	A891197	A	
00817-02-010-00	5C309147	STAY ハイシカ ^ツ ワカフ ^ン ステー	SPCC T2.3	1				
00817-02-011-00	5C508355	STAY ソクハ ^ン ンレンケツステー	SUS304 D20	2				
00817-02-012-00	5C209393	SIDE PLATE (INNER) ウチソクハ ^ン (オク)	SPCC T2.3	1 *	E89080-80010	A891197		
00817-02-012-01	5C209580	SIDE PLATE (INNER) ウチソクハ ^ン (オク)	SPCC T2.3	1 *	S89080-80011	A891197	A	
00817-02-013-00	5C509172	SENSOR BRACKET センサーフ ^ツ ラケット	SUS304-CP T2	1				
00817-02-014-00	PZ0329	DEV LEVEL SWITCH ASSEMBLY ケ ^ン ソ ^ツ ウレ ^ハ ^ン ルスイツチアセンブリ	RS-803NO	1 R				
00817-02-015-00	5C508718	TRAY HOLDER ハイソトレ ^ー ウケ(ウラ)	SPCC T0.8	1				

HIKONE
MODEL : CP-414V

*** P A R T S L I S T ***

FIG.NO : 02-01 (5.1990) 5.1990
PAGE: 02-2/3-01

INDEX NO.	PART CODE	PART NAME	SPECIFICATION	QTY	MFG.NO	ECO	C	REMARKS
00817-02-016-00	5C409378	STAY マスターカ ^ク ワカフ ^ク ステー	SPCC T2.3	1				
00817-02-017-00	60500225	CABLE CLAMP ケーブル クランプ ^ク	WITH NUT GMP-13 6-12MM	1				
00817-02-018-00	5C209384	FRAME フレーム	SPCC	1 *	E89080-80010	A891197		
00817-02-018-01	5C209578	FRAME フレーム	SPCC	1 *	S89080-80011	A891197	A	
00817-02-019-00	590200089	TRANSFORMER トランスフォーマ ^ク フクマキ	NYS-1.5KE 1.5KVA	1				
00817-02-020-00	5C509141	BRAKER BRACKET ブレーカーフ ^ク ラケット	SPCC T2.3	1				
00817-02-021-00	5C509117	HINGE BRACKET (LOWER) チヨウハンフ ^ク ラケット (シタ)	SPCC T2.3	2				
00817-02-022-00	5C509359	HINGE シヨウメントヒ ^ク ラミキ ^ク チヨウハン	SPCC T2.3	2				
00817-02-023-00	5C509634	SEAL チュウイメイハン ^ク 、ヒュース ^ク コウカン	PVC TO.1-40*120 YEL	1				
00817-02-024-00	5C508717	TRAY HOLDER ハイジトレウケ (シヨウメン)	SPCC TO.8	1				
00817-02-025-00	5C509385	SHADING PLATE (RIGHT,FRONT) シャコウハン (ミキ ^ク テマエ)	SPCC TO.8	1	E89080-80010	A891197		
00817-02-025-01	5C509574	SHADING PLATE (RIGHT,FRONT) シャコウハン (ミキ ^ク テマエ)	SPCC TO.8	1	S89080-80011	A891197	A	
00817-02-026-00	5C509375	SIDE SHADING PLATE (FRONT) サイト ^ク シャコウハン (テマエ)	SPCC T1.2-65*618	1	E89080-80010	A891197		
00817-02-026-01	5C509582	SIDE SHADING PLATE (FRONT) サイト ^ク シャコウハン (テマエ)	SPCC TO.8	1	S89080-80011	A891197	B	
00817-02-027-00	5C309390	SIDE PLATE (FRONT) ソトソクハン (テマエ)	SPCC T2.3	1 *	E89080-80010	A891197		
00817-02-027-01	5C309576	SIDE PLATE (FRONT) ソトソクハン (テマエ)	SPCC T2.3	1 *	S89080-80011	A891197	A	
00817-02-028-00	540000399	DOOR SWITCH ドア スイッチ	AV-12253	2 R				
00817-02-029-00	5C509357	SAFETY SWITCH BRACKET アンセ ^ク ンスイッチフ ^ク ラケット	SPCC TO.8 T1.2	1				
00817-02-030-00	5C409361	SAFETY SWITCH BRACKET (FRONT) シヨウメンアンセ ^ク ンスイッチフ ^ク ラケット	SPCC T2.3	1				
00817-02-031-00	CH505661	FRAME SUPPORTING PLATE チヨウセイホ ^ク ルトウケサ ^ク ラ	SPCC #500102	4				

CP-414V

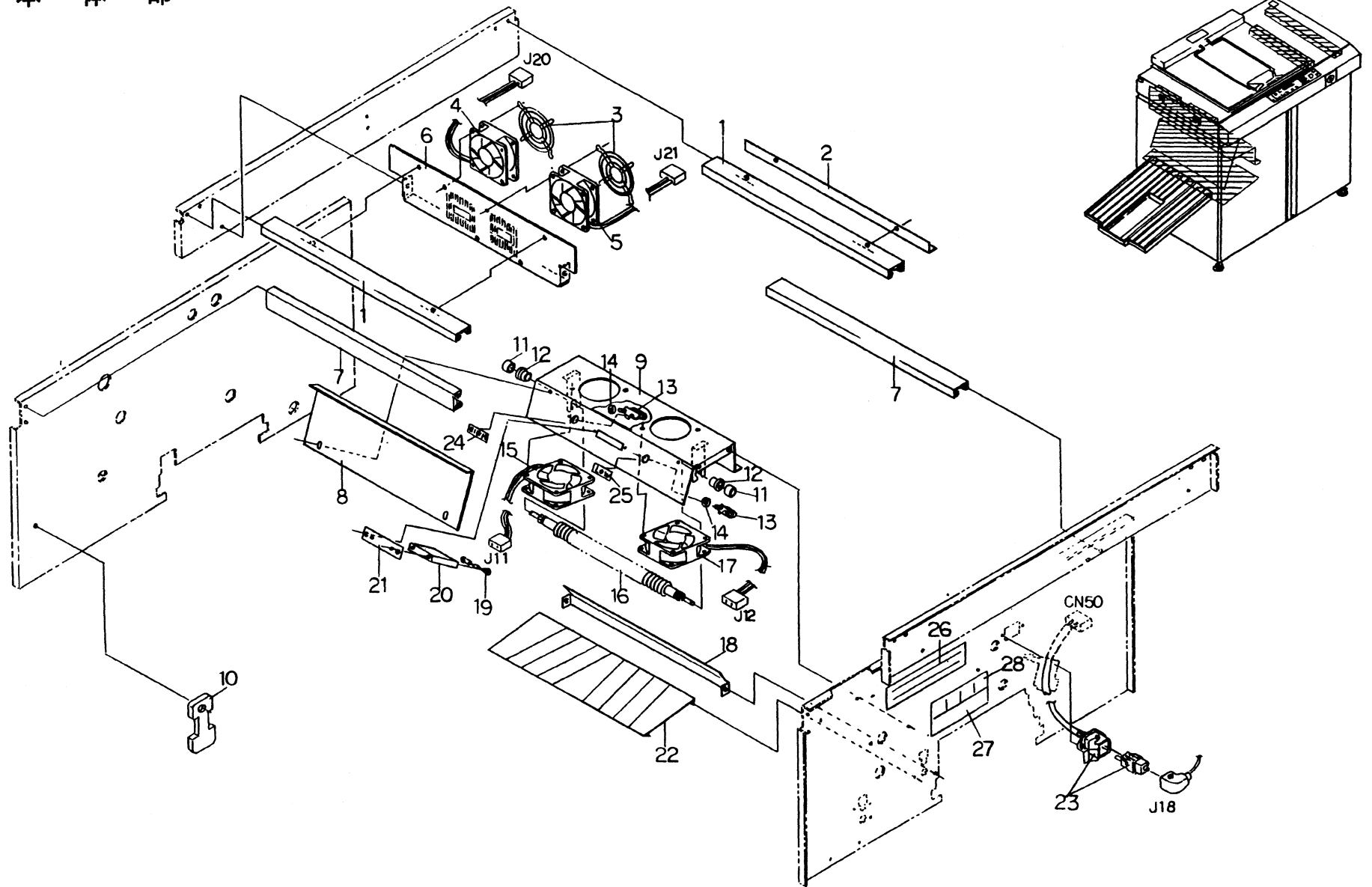
00817-03

(MEMO)

Fig - Rev	Page - Rev	Printed
03 - 01	03-1/2 - 01	06.1990

Main Frame Part
本体部

00817-03-01



HIKONE
MODEL : CP-414V

*** PARTS LIST ***

FIG.NO : 03-01 (5.1990) 5.1990
PAGE: 03-1/2-01

INDEX NO.	PART CODE	PART NAME	SPECIFICATION	QTY	MFG.NO	ECO	C	REMARKS
00817-03-001-00	5C409584	STAY ソトソクハ ^ン ステー	A6063S-T5	1				
00817-03-002-00	6C513038	SHIELDING PLATE シ ^ャ ヨウフ ^ク シヤコウサ ^イ	SPCC TO.8	1				
00817-03-003-00	070201111	FAN GUARD ファンカ ^{ート}	109-019C	2				
00817-03-004-00	PZ0337	FAN ASSEMBLY FAN1 レイキヤクファン アセンブ ^リ	109E1224H102	1				
00817-03-005-00	PZ0338	FAN ASSEMBLY FAN2 レイキヤクファン アセンブ ^リ	109E1224H102	1				
00817-03-006-00	5C409379	BRACKET ,FAN コウケ ^ン レイキヤクファン トリツケハ ^ン	SPCC TO 8	1	E89080-80010	A891197		
00817-03-006-01	5C409573	BRACKET ,FAN コウケ ^ン レイキヤクファン トリツケハ ^ン	SPCC TO.8	1	S89080-80011	A891197	A	
00817-03-007-00	5C508358	STAY ウチソクハ ^ン ステー	A6063S-T5	2				
00817-03-008-00	5C409144	PARTITION PLATE ト ^ク ライヤ ^ー コウフ ^ク シキリハ ^ン	SPCC TO.8	1				
00817-03-009-00	PZ1505	BRACKET ,ASSEMBLY (DRYER FAN) ファン トリツケハ ^ン ,アセンブ ^リ		1				
00817-03-010-00	5C508756	KEY FOR SAFETY SWITCH アンセ ^ン SWヨウキ ^ー	PVC (GLY) T3-12*30	1				
00817-03-011-00	CH598758	COLLAR コテイカラ ^ー	SS41B-D D20-10	2				
00817-03-012-00	577050753	INSULATOR ヒ ^ー タ ^ー ヨウカ ^ー イ ^ン	K7-020582A D26*L=16	2 R				
00817-03-013-00	620101025	THERMOSTAT サ ^ー モスタツト	US2031X4NM -60°C 140°C	2 R				
00817-03-014-00	5C508599	THERMO SPACER サ ^ー モスヘ ^ー サ ^ー	POM	2				
00817-03-015-00	PZ0335	DRYER FAN ASSEMBLY ト ^ク ライヤ ^ー ファン アセンブ ^リ J11	1095029UL	1				
00817-03-016-00	5C408041	HEATER フインヒ ^ー タ ^ー	100V 400W	1 R				
00817-03-017-00	PZ0336	DRYER FAN ASSEMBLY ト ^ク ライヤ ^ー ファン アセンブ ^リ J12	1095029UL	1				
00817-03-018-00	5C509371	INLET GUIDE ト ^ク ライヤ ^ー イルク ^ク チカ ^ー イト	SUS304-CP TO 6-62.6*560	1				
00817-03-019-00	5C508742	FUSE ,TEMPERATURE オント ^ク ヒユ ^ー ス ^ク アセンブ ^リ		1 R				

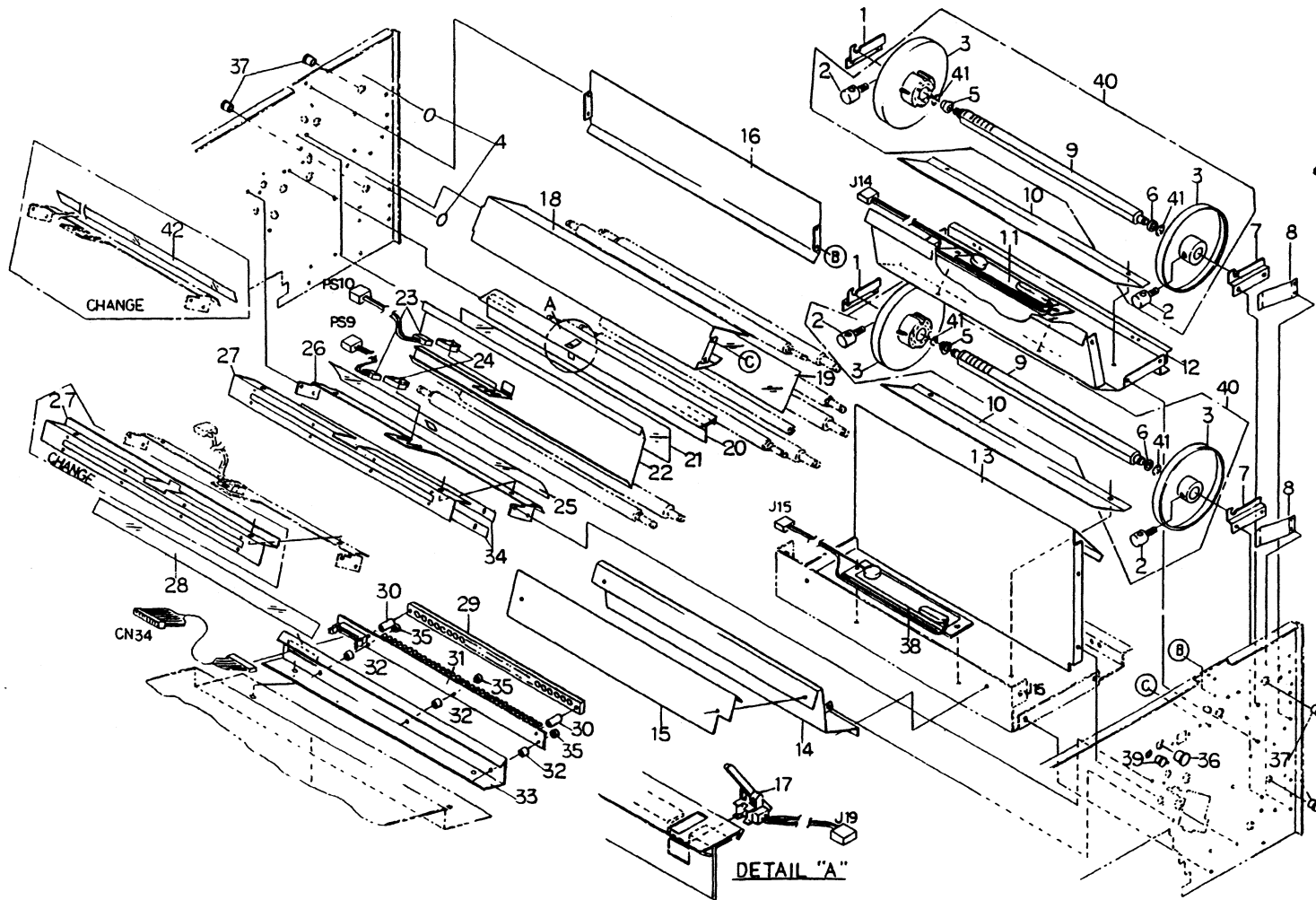
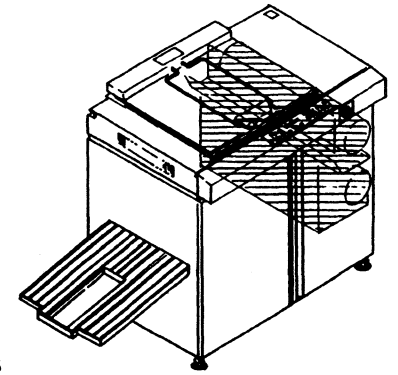
CP-414V
00817-04

(MEMO)

Fig - Rev	Page - Rev	Printed
04 - 01	04-1/3 - 01	06.1990

Photographing Part
摄影部

00817-04-01



HIKONE
MODEL : CP-414V

*** P A R T S L I S T ***

FIG.NO : 04-01 (5.1990) 5.1990
PAGE: 04-1/3-01

INDEX NO.	PART CODE	PART NAME	SPECIFICATION	QTY	MFG.NO	ECO	C	REMARKS
00817-04-001-00	6C512641	BRACKET, REAR ﾌﾞﾗｯकेｯﾄ (ｵｸ)	SPCC T2.3	2				
00817-04-002-00	5C512624	STOPPER ｽﾌﾟｰﾙｽﾄｯﾌﾟ	S35C-B D18-41	4				
00817-04-003-00	6C340362	SPOOL ｽﾌﾟｰﾙ <i>6C31.3840-02</i>	ABS BLK SEIKEI	4				
00817-04-004-00	5C510830	LABEL ｽﾌﾟｰﾙ ﾏﾞﾗ	PETP TO.1-D18	2				
00817-04-005-00	5C518577	BEARING, RIGHT ｼﾞｯｸﾞ ﾏﾞﾗ (ﾐｷ)	C3604B D16-8 D8H0	2				
00817-04-006-00	5C518578	BEARING, LEFT ｼﾞｯｸﾞ ﾏﾞﾗ (ﾋﾀﾞﾘ)	C3604B D12-6 D8H0	2				
00817-04-007-00	6C512640	BRACKET, FRONT ﾌﾞﾗｯケｯﾄ (ｼﾞｮｳﾒﾝ)	SPCC T2.3	2				
00817-04-008-00	5C503792	PLATE SPRING ｽﾌﾟｰﾙｼﾞｯｸﾞ ﾏﾞﾗ	SUS304-CSP TO.6-40*8*68	2				
00817-04-009-00	PZ2575	SPOOL SHAFT ASSEMBLY ｽﾌﾟｰﾙｼﾞｯｸﾞ ﾏﾞﾗ ﾏﾞﾗ		2				
00817-04-010-00	6C513039	HEATER COVER ﾋｰﾀｰｶﾊﾞｰ	SPCC TO.8	2				
00817-04-011-00	PZ0332	HEATER ASSEMBLY (UPPER) ｼﾞｯｸﾞ ﾏﾞﾗ ﾏﾞﾗ (ｳｴ) ﾏﾞﾗ	956C21	1 R				
00817-04-012-00	6C313058	COVER (UPPER) ｳｴ ﾏﾞﾗ ﾏﾞﾗ	SPCC T1.2	1				
00817-04-013-00	6C413054	PARTITION PLATE ｼﾞｯｸﾞ ﾏﾞﾗ	SPCC TO.8	1				
00817-04-014-00	6C412855	COVER ｶﾌﾞ ﾏﾞﾗ	SPCC T1.2	1				
00817-04-015-00	6C512847	OUTLET GUIDE ﾃﾞｯｸ ﾏﾞﾗ ﾏﾞﾗ	SUS304-CP T1	1				
00817-04-016-00	6C513022	INSERT GUIDE ﾏｽﾀｰ ﾏﾞﾗ ﾏﾞﾗ ﾏﾞﾗ	SUS304-CP T1	1				
00817-04-017-00	PZ0328	MASTER SENSOR ASSEMBLY (LOWER) ﾏｽﾀｰ ﾏﾞﾗ ﾏﾞﾗ ﾏﾞﾗ ﾏﾞﾗ		1 R				
00817-04-018-00	PZ0365	MASTER GUIDE ASSEMBLY ﾏｽﾀｰ ﾏﾞﾗ ﾏﾞﾗ ﾏﾞﾗ ﾏﾞﾗ		1				
00817-04-019-00	6C513043	SHIELDING SHEET (LOWER) ｼﾞｯｸﾞ ﾏﾞﾗ ﾏﾞﾗ	PETP TO.188-90*528 BLK	1				
00817-04-020-00	6C413051	SENSOR FITTING GUIDE (LOWER) ｾﾝｻｰ ﾏﾞﾗ ﾏﾞﾗ ﾏﾞﾗ (ｼﾞﾀ)	SPCC TO.8	1				

HIKONE
MODEL : CP-414V

*** PARTS LIST ***

FIG.NO : 04-01 (5.1990) 5.1990
PAGE: 04-2/3-01

INDEX NO.	PART CODE	PART NAME	SPECIFICATION	QTY	MFG.NO	ECO	C	REMARKS
00817-04-021-00	6C513042	SHIELDING SHEET (UPPER) シヤコウシート(ウエ)	PETP T0.188-50*528 BLK	1				
00817-04-022-00	PZ0364	SENSOR FITING GUIDE ASSEMBLY センサーカイトハンアセンブリー		1				
00817-04-023-00	620008045	CONNECTOR コネクタ フォト センサ ヨウ	EE-1001	2				
00817-04-024-00	620008026	BEAM SENSOR フォトセンサ	EE-SB5M	2 R				
00817-04-025-00	6C513181	LIGHT SHIELDING SHEET シヤコウシート	PETP T0.1 BLK	1	E89080-80010	A891197		
00817-04-026-00	PZ0366	SLIT PLATE BRACKET ASSEMBLY スリットハンフ ラケット アセンブリー		1	E89080-80010			
00817-04-026-01	PZ0367	SLIT PLATE BRACKET ASSEMBLY スリットハンフ ラケット アセンブリー		1	S89080-80011		A	
00817-04-027-00	5C423549	SLIT PLATE サイショウスリット	SPCC T1.6-58*500	1	E89080-80010	A891197		
00817-04-027-01	5C423778	SLIT PLATE サイショウスリット	SPCC T1.6	1	S89080-80011	A891197	B	
00817-04-028-00	6C513041	SHIELDING SHEET シヤコウシート(LED)	PETP T0.1-25*528 BLK	1				
00817-04-029-00	6C513061	TRIMMING BAR LEDトリミングバー	5*10-434 A6063BE-T5	1				
00817-04-030-00	6C513037	COLLAR LEDキハンカラー	PVC D4*D6-16 GLY	2				
00817-04-031-00	EE0476	EXPOSURE LED PCB ロコウLEDキハン	CP-413-VS	1 R				
00817-04-032-00	605000039	COLLAR ワンタツチカラー	TA-307	3				
00817-04-033-00	PZ0362	LEDCIRCUIT BOARD ASSEMBLY LEDキハンベース アセンブリー		1	E89080-80010			
00817-04-033-01	PZ0363	LED CIRCUIT BOARD ASSEMBLY LEDキハンベース アセンブリー		1	S89080-80011		A	
00817-04-034-00	5C523528	ADJUSTMENT PLATE スリットチヨウセイハン	SPCC T0.8	2				
00817-04-035-00	605000014	BUSH ワンタツチフツシユ	TB-300	3				
00817-04-036-00	142001001	GROMET マクツキク ロメツト	C-30-SG-16A,RUBBER,BLK	1				
00817-04-037-00	142001016	GROMET マクツキ ク ロメツト	C-30-SG-12A,GUM BLK	4				

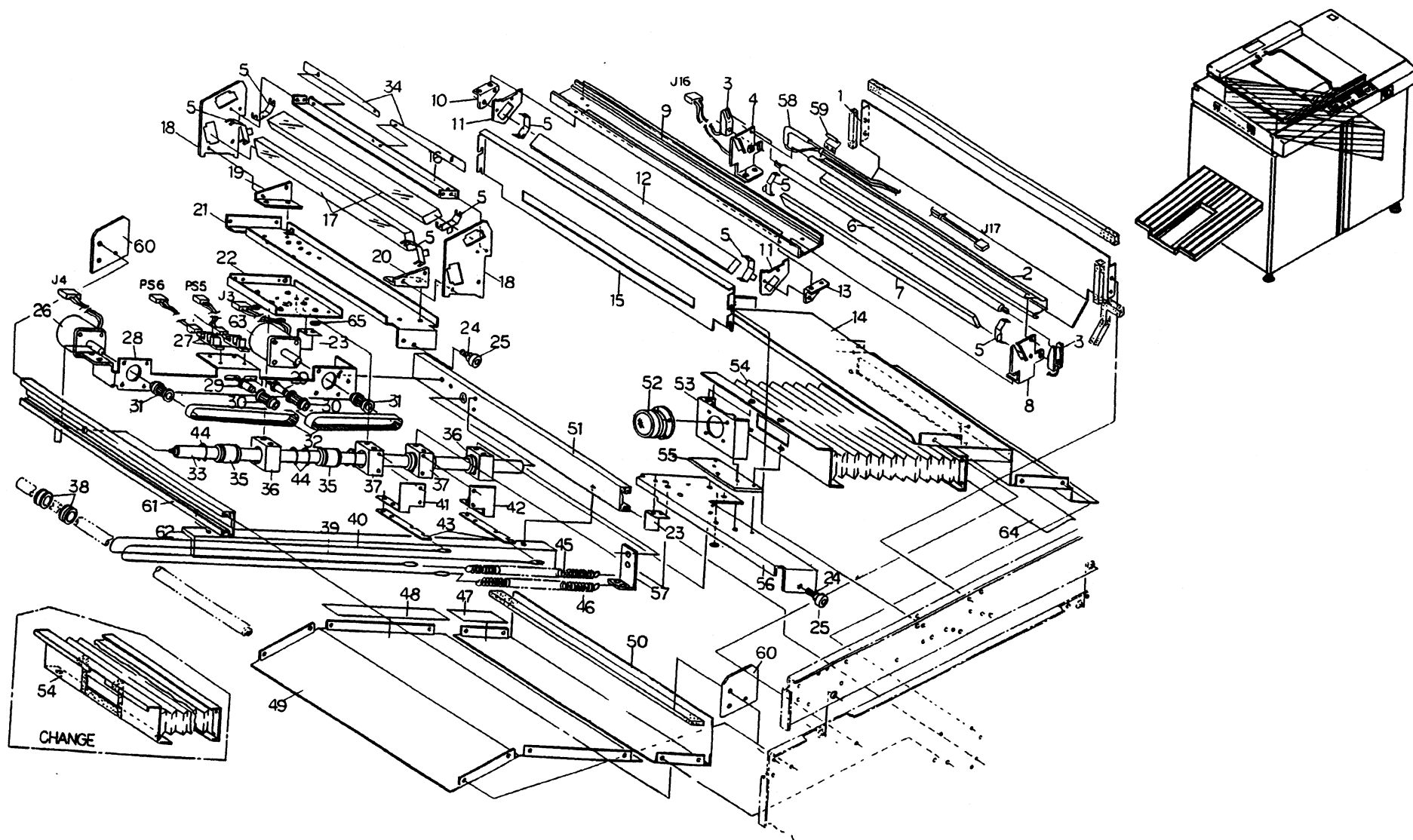
CP-414V
00817-05

(MEMO)

Fig - Rev	Page - Rev	Printed
05 - 01	05-1/4 - 01	06.1990

Optical Device
光路部

00817-05-01



HIKONE
MODEL : CP-414V

*** PARTS LIST ***

FIG.NO : 05-01 (5.1990) 5.1990
PAGE: 05-1/4-01

INDEX NO.	PART CODE	PART NAME	SPECIFICATION	QTY	MFG.NO	ECO	C	REMARKS
00817-05-001-00	5C423645	LIGHT SHIELDING PLATE コウケ ^ン ソコシヤコウハン	SPCC T0.8-182.5*660	1				
00817-05-002-00	5C423248	REFLECTOR PLATE ハンシヤカ ^サ	A6063-T5 L=570MM	1				
00817-05-003-00	571150013	LAMP SOCKET ソケット	J-1 NO LEAD WIRE	2 R				
00817-05-004-00	5C423534	BRACKET (REAR) コウケ ^ン ソフ ^ク ラケツト (オク)	SPCC T2.3-82*106	1	E89080-80010	A891197		
00817-05-004-01	5C423776	BRACKET (REAR) コウケ ^ン ソフ ^ク ラケツト (オク)	SPCC T2.3	1	S89080-80011	A891197	A	
00817-05-005-00	5C520680	SPRING HOLDER オサエハ ^ネ	C5210P-SH T0.4-16*28PRESS	8 R				
00817-05-006-00	57100313	HALOGEN LAMP ハロケ ^ン ランプ [°]	QRZ130-1250DSF2	1 R				
00817-05-007-00	5C523224	MIRROR コウケ ^ン ハンシヤミラー	FLOAT GLASS T6-25*592	1 R	E89080-80010	A891197		
00817-05-007-01	5C523771	MIRROR コウケ ^ン ハンシヤミラー	FLOAT GLASS T6-32*592	1	S89080-80011	A891197	A	
00817-05-008-00	5C423533	BRACKET (FRONT) コウケ ^ン ソホ ^ク ツクス (テマエ)	SPCC T2.3-82*106	1	E89080-80010	A891197		
00817-05-008-01	5C423777	BRACKET (FRONT) コウケ ^ン ソフ ^ク ラケツト (テマエ)	SPCC T2.3	1	S89080-80011	A891197	A	
00817-05-009-00	5C423639	STAY コウケ ^ン ソフ ^ク ステー	A6063S-T5 L=630MM	1				
00817-05-010-00	5C523510	BRACKET (REAR SIDE) ミラーキシ ^ク コンハン ^ク ソフ ^ク ラケツトオク	SPCC T2.3	1				
00817-05-011-00	5C523511	REFERENCE BASE OF MIRROR ミラーキシ ^ク コンハン	SPCC T2.3	2				
00817-05-012-00	5C523618	MIRROR ケ ^ン ソコウシタヒヨウメンミラー	BLUE T19-30*502	1 R				
00817-05-013-00	5C523509	BRACKET (FRONT SIDE) ミラーキシ ^ク コンハン ^ク ソフ ^ク ラケツトテマエ	SPCC T2.3	1				
00817-05-014-00	PZ0381	LIGHT SHIELDING COVER シヤコウカハ ^ク アセンブ ^リ		1	E89080-80010			
00817-05-014-01	PZ0368	LIGHT SHIELDING ASSEMBLY シヤコウカハ ^ク アセンブ ^リ		1	S89080-80011		A	
00817-05-015-00	5C423536	SLIT PLATE タ ^ク ツチャクスリツトハン	SPCC T0.8-133*655	1				
00817-05-016-00	5C523627	STAY チヨウコウハン ^ク ステー	SPCC T1.6	1				

HIKONE
MODEL : CP-414V

*** PARTS LIST ***

FIG.NO : 05-01 (5.1990) 5.1990
PAGE: 05-2/4-01

INDEX NO.	PART CODE	PART NAME	SPECIFICATION	QTY	MFG.NO	ECO	C	REMARKS
00817-05-017-00	5C523619	DOUBLE MIRROR タムルミラー	BLUE T19-40*377	2 R				
00817-05-018-00	5C423642	REFERENCE BASE タムルミラーキックコンパ	SPCC T2.3-111*163.5	2				
00817-05-019-00	5C523625	MIRROR BRACKET (REAR) タムルミラーフック(オク)	SPCC T2.3	1				
00817-05-020-00	5C523624	MIRROR BRACKET (FRONT) タムルミラーフック(テマエ)	SPCC T2.3	1				
00817-05-021-00	5C323649	BASE OF MIRROR ミラーフックベース	SPCC T2.3-145*457	1				
00817-05-022-00	5C323650	FIXING PLATE ミラーフックストリッパ	SPCC T2.3-150*175	1				
00817-05-023-00	5C523631	DETECTION PLATE センサーセンシティブ	SUS304-CP T0.3	2				
00817-05-024-00	5C523246	WHEEL SHAFT シャフト	SS418-D HEX10	2				
00817-05-025-00	110200092	BEARING ラジアルベアリング	626ZZ 6*19*6	2				
00817-05-026-00	PZ0327	MIRROR MOTOR ASSEMBLY ミラーモーターアセンブリ J4		1 R				
00817-05-027-00	620009024	PHOTO INTERRUPTER フォトインタラプター	GP1A10	2 R				
00817-05-028-00	5C323652	BEAM ビーム	SPCC T2.3-95*595	1				
00817-05-029-00	5C523276	TIMING PULLEY SHAFT タイミングプーリーシャフト	SS418-D HEX17 FOR W=12.7	2				
00817-05-030-00	PZ0358	TIMING PULLEY ASSEMBLY タイミングプーリーアセンブリ		2				
00817-05-031-00	5C523274	TIMING PULLEY クワタタイミングプーリー	FOR W=12.7 TYPE MXL 16T	2				
00817-05-032-00	08010039	TIMING BELT タイミングベルト	B212MXL12.7	2				
00817-05-033-00	5C523620	SLIDE RAIL スライドレール	SUS304-CB D16	1				
00817-05-034-00	5C523764	LIGHT CONTROL BOARD チョウコウボード	SPCC T1.2-22*210	2				
00817-05-035-00	11190011	BEARING リニアベアリング	LM-16	4				
00817-05-036-00	PZ0359	SLIDER ASSEMBLY シュー(ソリッド)アセンブリ		2				

HIKONE
MODEL : CP-414V

*** PARTS LIST ***

FIG.NO : 05-01 (5.1990) 5.1990
PAGE: 05-3/4-01

INDEX NO.	PART CODE	PART NAME	SPECIFICATION	QTY	MFG.NO	ECO	C	REMARKS
00817-05-037-00	PZ0357	SLIDER ASSEMBLY シユウトウウシ(ウチ)アセンブリー		2				
00817-05-038-00	5C523773	WIRE PULLEY ワイヤープーリー	C3604B D28	2				
00817-05-039-00	5C523636	BALANCE ROPE レンズヨウ ハランスロープ	ASAHI MINI ROPE	1				
00817-05-040-00	5C523637	BALANCE ROPE ミラーヨウ ハランスロープ	ASAHI MINI ROPE	1				
00817-05-041-00	5C523633	BRACKET OF MIRROR ミラーヨウヘルトウケカナク	SPCC T2.3	1				
00817-05-042-00	5C523632	BRACKET OF LENS レンズヨウヘルトウケカナク	SPCC T2.3	1				
00817-05-043-00	5C523634	BELT HOLDER ヘルトオサエ	SPCC T2.3	2				
00817-05-044-00	239100281	RETAINING RING TYPE-C Cカタトメフ(シクヨウ)	SK5 丸28	8				
00817-05-045-00	5C523762	BALANCE SPRING (FOR MIRROR) ミラーヨウ ハランス スフリンク	D1.2 SWPA	1				
00817-05-046-00	5C523763	BALANCE SPRING (FOR MIRROR) レンズヨウ ハランス スフリンク	D1.0 SWPA	1	E89080-80010			
00817-05-046-01	5C523784	BALANCE SPRING (FOR LENS) レンズヨウ ハランス スフリンク	D=1.0 SWPA	1	S89080-80011	A903027	B	
00817-05-047-00	5C523775	SHEET (LOWER) ハランスハネヨウシート(シタ)	NBR T1-45*145 BLK	1				
00817-05-048-00	5C523774	SHEET (UPPER) ハランスハネヨウシート(ウエ)	NBR T1-45*370	1				
00817-05-049-00	PZ0360	DRYER PARTATION PLATE ASSEMBLY ドライヤーシキリハシ アセンブリー		1				
00817-05-050-00	PZ0361	LIGHT SHIELDING COVER ASSEMBLY フロセツサシヤコウカハアセンブリー		1				
00817-05-051-00	5C423641	STAY (LOWER) ステー(シタ)	A6063S-T5 L=530MM	1				
00817-05-052-00	01080019	LENS レンズ	LGA210L4 F=13.5 FIX IRIS	1				
00817-05-053-00	5C423643	LENS STAND レンズスタンド	A6063S-T5 L=78MM	1				
00817-05-054-00	5C323651	BELLOWS シヤハハラ	VINYL LEATHER+SPCC	1	E89080-80010	A891197		
00817-05-054-01	5C323780	BELLOWS シヤハハラ		1	S89080-80011	A891197	A	

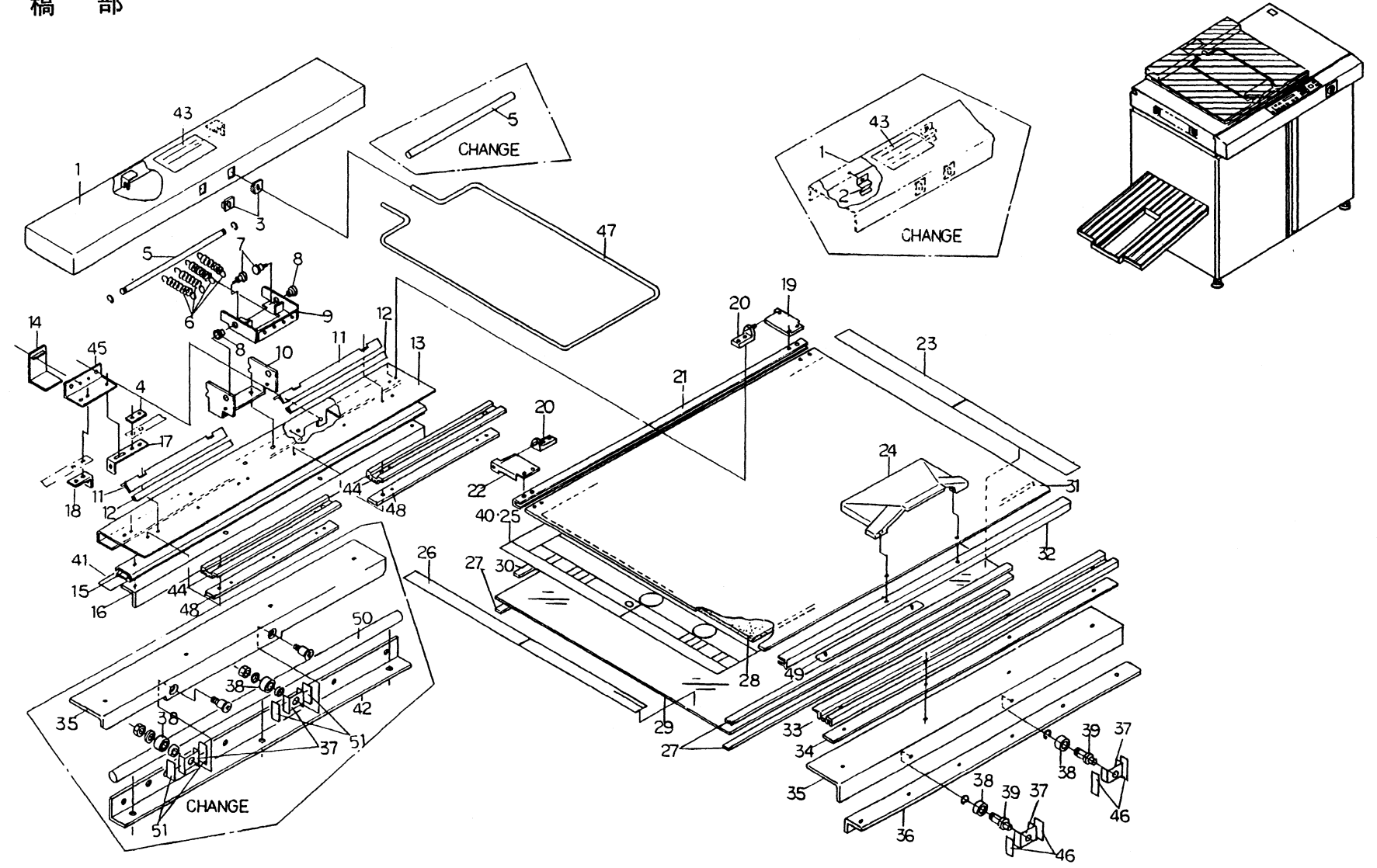
CP-414V
00817-06

(MEMO)

Fig - Rev	Page - Rev	Printed
06 - 01	06-1/3 - 01	06.1990

Copy Assembly
原稿部

00817-06-01



HIKONE
MODEL : CP-414V

*** P A R T S L I S T ***

FIG.NO : 06-01 (5.1990) 5.1990
PAGE : 06-1/3-01

INDEX NO.	PART CODE	PART NAME	SPECIFICATION	QTY	MFG.NO	ECO	C	REMARKS
00817-06-001-00	PZ0376	COVER ASSEMBLY シデンフ カハ - アセンブリ		1	E89080-80010			
00817-06-001-01	PZ0377	COVER ASSEMBLY シデンフ カハ - アセンブリ		1	S89080-80011		A	
00817-06-002-00	6C533720	SPRING カハ - スケト メハネ	SUS304-CSP TO.3	2	E89080-80010	A891197		
00817-06-002-01	6C533839	SPRING カハ - スケト メハネ	SUS-304-CSP TO.4	2	S89080-80011	A891197	A	
00817-06-003-00	6C533243	BUSH サホ - ト フ ツ シ ュ	POM M90 LIGHT GREY SEIKEI	2				
00817-06-004-00	6C533085	BELT HOLDER アシ ャ ス ト カ ツ ウ ヘ ル ト オ サ エ	SPCC T3.2	1				
00817-06-005-00	6C533627	SHAFT, SPRING HOOKED ハ ネ カ ケ シ ャ ク	SS41B-D D8-208	1				
00817-06-006-00	5C538984	SPRING ヒ ツ ハ リ ハ ネ	SWPA D2.6*D16.6*61.8L	4				
00817-06-007-00	6C533625	PIN シデンピオン	SS41B-D HEX10-22	2				
00817-06-008-00	6C533626	HOLDER BEARING ホルター - シ ャ ク ウ ケ	C3604BD-H D14-6	2				
00817-06-009-00	6C433634	SUPPORT HOLDER サホ - ト ホ ル タ -	SPCC T2.3	1				
00817-06-010-00	6C433723	HOLDER BRACKET ホルター - フ ラ ケ ッ ト	SPCC T2.3-45*222.6	1				
00817-06-011-00	6C533245	SHEET RETAINER イチキメシートオサエ	SPCC T1.6-30*250	2				
00817-06-012-00	260000010	U-TYPE RUBBER Uカ タ コ ム		1				
00817-06-013-00	6C333640	REAR BASE ウシロヘ - ス	SPCC T2.3-109*730	1				
00817-06-014-00	6C533246	DETECTORY PLATE, ORIGIN センサー ケンシヨツハン	SUS304-CP TO.3	1				
00817-06-015-00	11200031	RAIL アキュライト レール	C203-1487	1				
00817-06-016-00	5C509373	BRACKET アキュライト フ ラ ケ ッ ト	A6063-T5 30*30*3.0-711	1				
00817-06-017-00	6C533083	TENSIONER ヘ ル ト テンシヨナー	SPCC T3.2	1				
00817-06-018-00	6C533084	BELT HOLDER コテイカ ツ ウ ヘ ル ト オ サ エ	SPCC T3.2	1				

HIKONE
MODEL : CP-414V

*** PARTS LIST ***

FIG.NO.: 06-01 (5.1990) 5.1990
PAGE: 06-2/3-01

INDEX NO.	PART CODE	PART NAME	SPECIFICATION	QTY	MFG.NO	ECO	C	REMARKS
00817-06-019-00	6C533628	HINGE (RIGHT) マツカ ^ハ ワヒンシ ^ハ (ミキ ^ハ)	SPCC T1.6-38*48.1	1				
00817-06-020-00	6C533241	HINGE ヘ ^ハ スガ ^ハ ワ ヒンシ ^ハ	PC 7025G20 BLK SEIKEI	2				
00817-06-021-00	6C533238	PRESSURE MAT アツチヤクマツト ウシロザン	A6063S-T5 L=730	1				
00817-06-022-00	6C533629	HINGE (LEFT) マツカ ^ハ ワヒンシ ^ハ (ヒタ ^ハ リ)	SPCC T1.6-38*48.1	1				
00817-06-023-00	6C533722	POINTER (END SIDE) ケンコウヒヨウセン (エンド ^ハ カ ^ハ ワ)	PETP T0.05-15*596	1				
00817-06-024-00	6C433247	GRIP トツテ	ABS BLK SEIKEI	1				
00817-06-025-00	6C233718	POSITIONING SHEET (MM) ケンコウイチキ ^ハ メシ ^ハ ト (ミリ)	T0.1-582*726 TYPE-DM	1 R				
00817-06-026-00	6C533721	POINTER ケンコウヒヨウセン	PETP T0.05-15*596	1				
00817-06-027-00	6C533235	TAPE OF GLASS カ ^ハ ラスコ ^ハ ムテ ^ハ フ ^ハ	NBR T1-10*728 (BLK)	3				
00817-06-028-00	6C533719	PRESSURE SPONGE アツチヤクスホ ^ハ ンシ ^ハ		1				
00817-06-029-00	PZ0372	GLASS ASSEMBLY カ ^ハ ラス アセンブ ^ハ リー		1 R				
00817-06-030-00	6C533236	TAPE OF GLASS カ ^ハ ラスコ ^ハ ムテ ^ハ フ ^ハ (ウシロ,ウエ)	NBR T1-10*259 (BLK)	2				
00817-06-031-00	PZ0371	POSITIONING MAT ASSEMBLY アツチヤクマツト アセンブ ^ハ リー		1				
00817-06-032-00	6C533237	PRESSURE MAT アツチヤクマツト マエザン	A6063S-T5 L=730	1				
00817-06-033-00	PZ0369	GLASS RETAINER (FRONT) ASSEMBLY カ ^ハ ラスオサエ (マエ)アセンブ ^ハ リー		1				
00817-06-034-00	6C433638	SPACER (FRONT) カ ^ハ ラスオサエス ^ハ ヘ ^ハ ー ^ハ (マエ)	SS41F-D 22*T3-730	1				
00817-06-035-00	6C433636	FRONT BASE マエ ^ハ ヘ ^ハ ース	SPCC T2.3-65*730	1	E89080-80010			
00817-06-035-01	6C433838	FRONT BASE マエ ^ハ ヘ ^ハ ース	SPCC T2.3	1	S89080-80011	A891197	A	
00817-06-036-00	5C509372	SLIDE RAIL ケンコウレール	A6063-T5 20*20*3.0-1118	1	E89080-80010	A891197		
00817-06-037-00	PZ0379	WIPER BRACKET ASSEMBLY ワイパ ^ハ ー アセンブ ^ハ リー		2	E89080-80010			

CP-414V

00817-07

(MEMO)

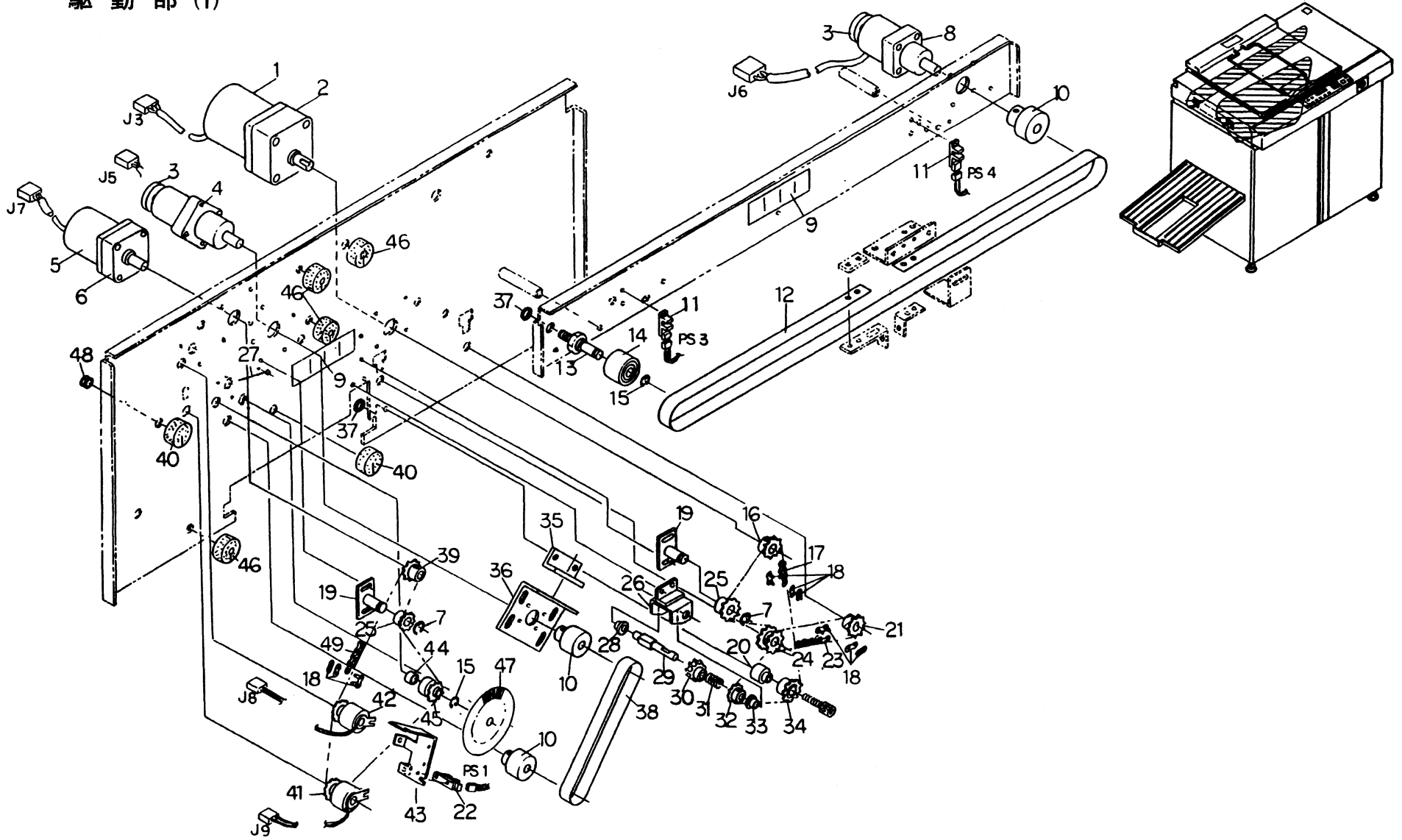
Fig - Rev
07 - 01

Page - Rev
07-1/3 - 01

Printed
06.1990

Driving Assembly (1)
駆動部 (1)

00817-07-01



HIKONE
MODEL : CP-414V

*** PARTS LIST ***

FIG.NO : 07-01 (5.1990) 5.1990
PAGE: 07-1/3-01

INDEX NO.	PART CODE	PART NAME	SPECIFICATION	QTY	MFG.NO	ECO	C	REMARKS
00817-07-001-00	PZ0261	PROCESSOR MOTOR ASSEMBLY プロセッサモータ アセンブリ J2	3IK15GN-AUL	1 R				
00817-07-002-00	580630607	GEAR HEAD ギヤヘッド	3GN180K	1 R				
00817-07-003-00	140800323	DAMPER ダンパー	DM-4505	2				
00817-07-004-00	PZ0262	MASTER MOTOR ASSEMBLY マスターモータアセンブリ J5	RH-11-50-PM-SP1	1 R				
00817-07-005-00	PZ0325	MASTER SET MOTOR ASSEMBLY マスターセットモータ アセンブリ J7	2RK6GN-AUL	1 R				
00817-07-006-00	580630397	GEAR HEAD ギヤヘッド	2GN150K	1 R				
00817-07-007-00	239000072	RETAINING RING E-TYPE Eカクタメツ	SK5 D7	2				
00817-07-008-00	PZ0264	COPY MOTOR ASSEMBLY ケンコウカモータ アセンブリ J6	RH-11-50-PM-SP1	1 R				
00817-07-009-00	5258744	WARNING NAMEPLATE ハサマレ ケイコクメイバン	PVC TO.1-30*120 YEL	2				
00817-07-010-00	6C513032	BELT PULLEY ベルトプーリ	S45C D42-23	3				
00817-07-011-00	620009024	PHOTO INTERRUPTER フォトインタラプタ	GP1A10	2 R				
00817-07-012-00	5C509087	STEEL BELT ケンコウクトウベルト	SUS304-CP TO.08-12*2038	1 R				
00817-07-013-00	5C508708	TENSION SHAFT テーフテンションシャク	SS41B-D	1				
00817-07-014-00	PZ0355	PULLEY ASSEMBLY ,TENTION テンションプーリ		1				
00817-07-015-00	239000087	RETAINING RING E-TYPE Eカクタメツ	SK5 D8	2				
00817-07-016-00	5C599178	SPROCKET, MOTOR スプロケット	SUS304-CB #25 T14	1				
00817-07-017-00	085101117	CHAIN チェーン	#25 111LINKS	1				
00817-07-018-00	086100011	CHAIN JOINT LINK チェーンツナキ	#25 JL	3				
00817-07-019-00	5C508362	TENSIONER CHAIN チェーンテンションナー	SS41F-D	2				
00817-07-020-00	5C508716	BUSH IDLE SPROCKET アイトルスプロケットフツシユ	SS41B-D	1				

HIKONE
MODEL : CP-414V

*** PARTS LIST ***

FIG.NO : 07-01 (5.1990) 5.1990
PAGE: 07-2/3-01

INDEX NO.	PART CODE	PART NAME	SPECIFICATION	QTY	MFG.NO	ECO	C	REMARKS
00817-07-021-00	5C599863	SPROCKET ローヨウスフ°ロケツト	POM M90-02 BLK T15 SEIKEI	1 R				
00817-07-022-00	620007193	PHOTO INTERRUPTER フオトインタラフ°ター	GP1A26LC	1 R				
00817-07-023-00	085100814	CHAIN チェーン	#25 81LINKS	1				
00817-07-024-00	5C508361	SPROCKET フクレツ スフ°ロケツト	POM M90 SEIKEI	1 R				
00817-07-025-00	CH590376	SPROCKET チェーンハ°リ スフ°ロケツト	POM T14 25	2 R				
00817-07-026-00	5C408388	BRACKET クツ°ウフ°ラケツト	SPCC T2.3	1				
00817-07-027-00	5C509560	EARTH BAR アースハ°ー	SUS304-WPA D1.2	1				
00817-07-028-00	5C508711	BEARING クツ°ウシ°ク シ°クウケ	POM SEIKEI	1				
00817-07-029-00	5C508016	CONNECTION SHAFT クツ°ウレンケツツシ°ク	SUS304-CB	1				
00817-07-030-00	5C508595	GEAR クツ°ウ ハスハ° ハク°ルマ	POM M90 SEIKEI	1 R				
00817-07-031-00	5C508710	SPRING スライツ°ハ°ネ	SUS304-WP D1.2	1				
00817-07-032-00	5C509185	SPROCKET スフ°ロケツト	POM GH-25 BLK T15 SEIKEI	1 R				
00817-07-033-00	6C512513	BEARING シ°クウケ	D8 POM SEIKEI	1				
00817-07-034-00	6C541870	IDLE SPROCKET スフ°ロケツト	PA OCM25 T17	1				
00817-07-035-00	6C513035	TENSION ADJUST BRACKET テンシヨソチヨウセイカナク°	SPCC T2.3	1				
00817-07-036-00	6C513034	MOTOR MOUNT PLATE モータ°トリツケハ°ソ	SPCC T2.3	1				
00817-07-037-00	5C508709	WASHER M8ヨウヒラフツツキ	SPCC T2.3	2				
00817-07-038-00	6C513033	DRIVING BELT サツエイクツ°ウハ°ルト	SUS304-CSP TO 08-12*512 5	1 R				
00817-07-039-00	5C509186	SPROCKET スフ°ロケツト	POM GH-25 BLK T14 SEIKEI	1				
00817-07-040-00	5C509182	LIGHT SHIELD SPONGE ハイセンアナシキコウサ°イ(7ナナシ)	SPONGE UN-2 BLK	2				

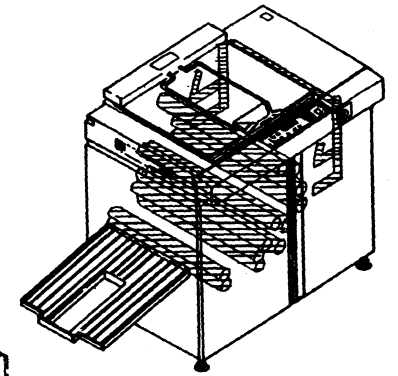
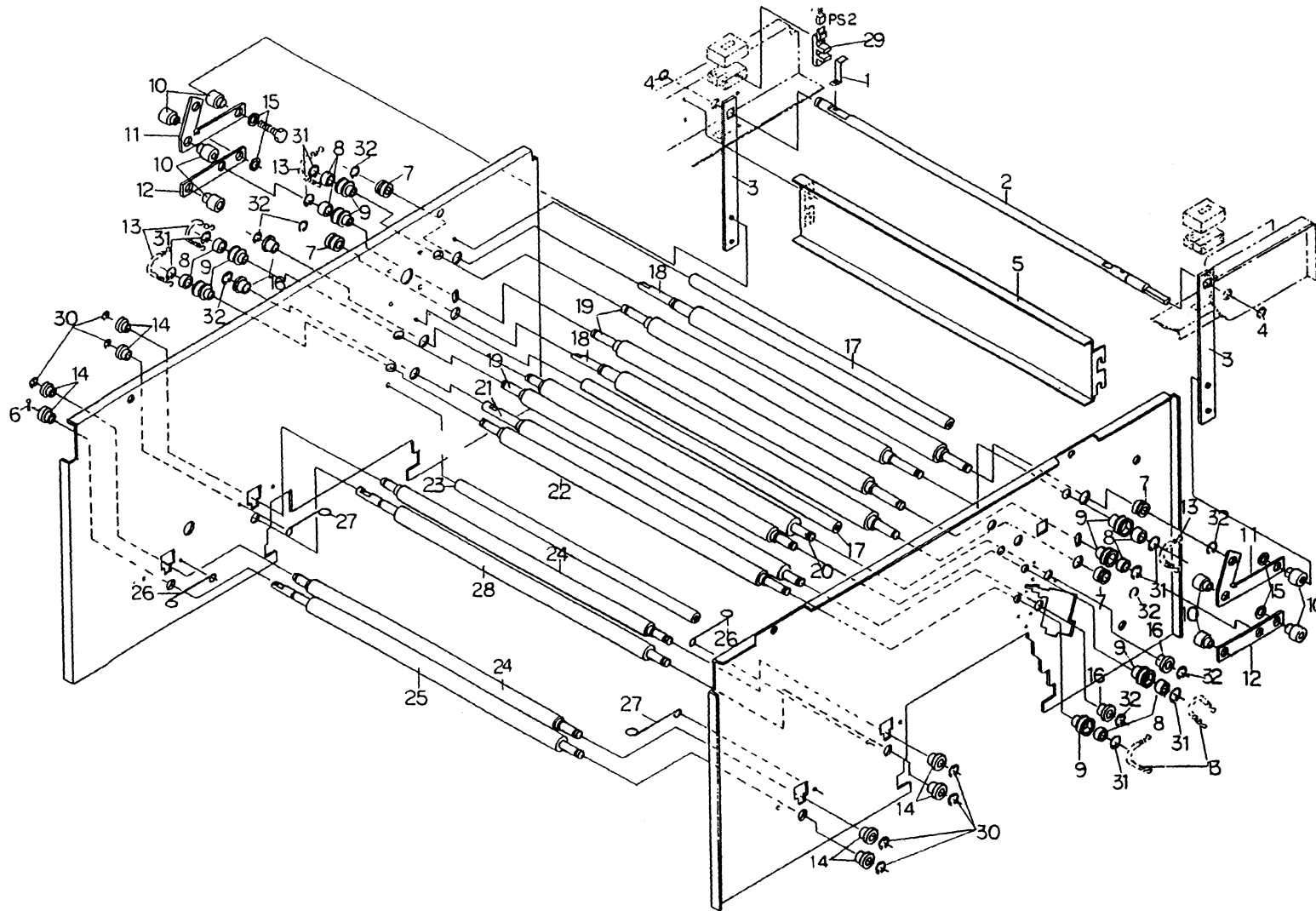
CP-414V
00817-08

(MEMO)

Fig - Rev	Page - Rev	Printed
08 - 01	08-1/2 - 01	06.1990

Driving Assembly (2)
駆動部 (2)

00817-08-01



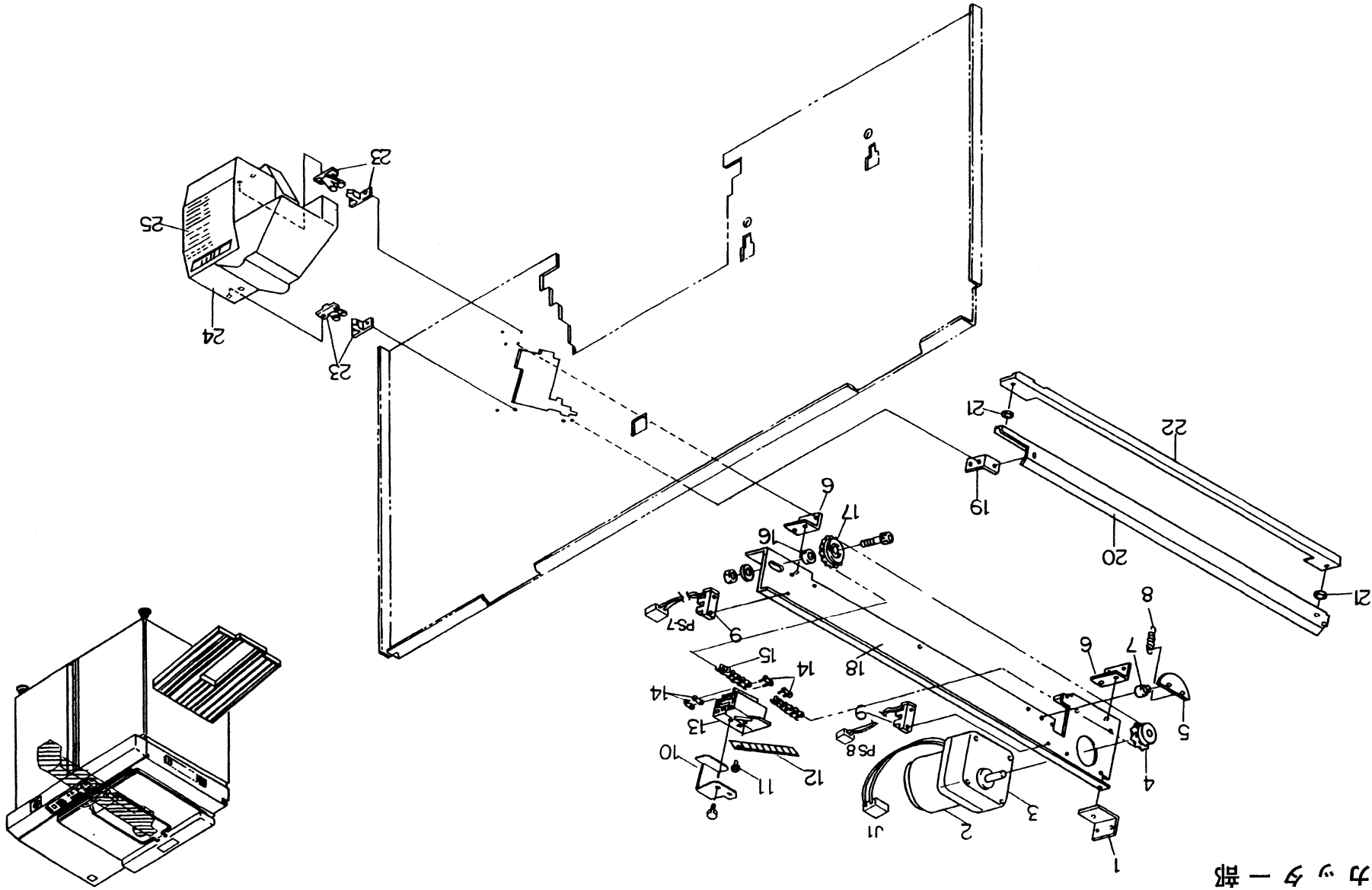
HIKONE
MODEL : CP-414V

*** P A R T S L I S T ***

FIG.NO : 08-01 (5.1990) 5.1990
PAGE: 08-1/2-01

INDEX NO.	PART CODE	PART NAME	SPECIFICATION	QTY	MFG.NO	ECO	C	REMARKS
00817-08-001-00	6C513113	NIP SENSOR DETECTORY PLATE ニツフ° センサー-ケンシユツハ°ン	SUS304-CP T0.3-12*44	1				
00817-08-002-00	6C513024	FLOATING SHAFT ニツフ° ウカシシ°ク	SS41B-D D10-707	1				
00817-08-003-00	6C513025	CONNECTION PLATE ニツフ° ウカシレンケツハ°ン	SS41F-D T3*19-254	2				
00817-08-004-00	239000087	RETAINING RING E-TYPE Eカ°タ トメワ	SK5 D8	2				
00817-08-005-00	6C413049	PARTITION PLATE タ° ツチャクシキリハ°ン	SPCC T0.8	1				
00817-08-006-00	237210052	SPLIT PIN ワリヒ°ン	SUS304 D1.6*10	1				
00817-08-007-00	110300140	BEARING フカミソ° タマシ° クウケ	6900ZZNR 10*22*6	4				
00817-08-008-00	114000157	BEARING ラシ° アルハ° アリンク°	688ZZ	8				
00817-08-009-00	6C513029	NIP ROLLER BEARING ニツフ° ローラーシ° クウケ	POM D25-13.5 M25 BLK	8				
00817-08-010-00	6C513028	BUSHING シデンフ° ツシユ	SS41B-D D16-12.4	8				
00817-08-011-00	6C513026	FLOATING BAR (UPPER) ニツフ° ウカシハ° - (ウエ)	SPCC T3.2	2				
00817-08-012-00	6C513027	FLOATING BAR (LOWER) ニツフ° ウカシハ° - (シタ)	SS41F-D T3*19-110	2	E89080-80010	A891197		
00817-08-012-01	6C513179	FLOATING BAR (LOWER) ニツフ° ウカシハ° - (シタ)	SPCC T3.2-19*110	2	S89080-80011	A891197	B	
00817-08-013-00	6C512717	SPRING BELT ニツフ° アツハ° ネ	SUS304-WPA D0.8	6 R				
00817-08-014-00	6C512513	BEARING シ° クウケ	D8 POM SEIKEI	8				
00817-08-015-00	6C530238	WASHER M4 ヒラサ° カ° ネ	SPCC T1.2-D15	4				
00817-08-016-00	6C512758	BEARING シ° クウケ	YODOFURON	4				
00817-08-017-00	6C512625	FREE ROLLER フリ-ローラー	SUS304	2				
00817-08-018-00	6C413045	MASTER SET ROLLER マスター-セットローラー	SBR D29-596	2				
00817-08-019-00	6C413044	NIP ROLLER ニツフ° ローラー	SUS304 D22-566	3				

Cutting Equipment
カッタ一部



0 0 8 1 7 - 0 9 - 0 1

CP-414V

00817-09

(MEMO)

Fig - Rev	Page - Rev	Printed
09 - 01	09-1/2 - 01	06.1990

HIKONE
MODEL : CP-414V

* * * P A R T S L I S T * * *

FIG.NO : 09-01 (5.1990) 5.1990
PAGE: 09-1/2-01

INDEX NO.	PART CODE	PART NAME	SPECIFICATION	QTY	MFG.NO	ECO	C	REMARKS
00817-09-001-00	6C512491	BRACKET UPPER REAR カッターヘ" -スフ" ラケット (オクウエ)	SPCC T2.3	1				
00817-09-002-00	PZ0260	MOTOR ASSEMBLY カッターモータ アセンブ" リー	3RJ10GB-AUL	1 R				
00817-09-003-00	580634296	GEAR HEAD キ" ヤーヘツト"	3GB9K	1 R				
00817-09-004-00	5C509185	SPROCKET スフ" ロケット	POM GH-25 BLK T15 SEIKEI	1				
00817-09-005-00	5C518560	CHAIN TIGHTNER チェンタイトナー	PF PL-FLE T3-23*50	1				
00817-09-006-00	6C512653	BRACKET LOWER カッターヘ" -スフ" ラケット (シタ)	SPCC T2.3	2				
00817-09-007-00	5C519286	BUSH チェーンハ" リフ" ッシュ	SS41B-D D12-15.2	1				
00817-09-008-00	5C518562	SPRING ヒツハ" リハ" ネ	SWPA D1.2*D11.2*33L	1				
00817-09-009-00	620007193	PHOTO INTERRUPTER フォトインタラフ" ター	GP1A26LC	2 R				
00817-09-010-00	6C513166	CUTTER SENSOR DELECTORY PLATE カッターセンサーケンシュツハ" ッン	SUS304-CP T0.3-40*84	1				
00817-09-011-00	5C542894	SCREW, CUTTER カッタートメネシ"	SS41B-D D10-12	1				
00817-09-012-00	200400111	CUTTER BLADE NTカッターハ"	SUS	1 R				
00817-09-013-00	PZ0375	CUTTER CARRIAGE ASSEMBLY カッターキキリツシ" アセンブ" リー		1				
00817-09-014-00	086100011	CHAIN JOINT LINK チェーンツナキ"	#25 JL	2				
00817-09-015-00	085101831	CHAIN チェーン	#25 183LINKS	1				
00817-09-016-00	5C519287	COLLAR カラ-	SS41B-D D15-7 D8.2HO	1				
00817-09-017-00	6C541870	IDLE SPROCKET スフ" ロケット	PA OCM25 T17	1				
00817-09-018-00	6C312461	BASE カッターヘ" -ス	SPCC T2.3	1				
00817-09-019-00	6C512655	BRACKET CUTTER GUIDE カッターカ" イト" フ" ラケット	SPCC T2.3	1				
00817-09-020-00	6C413053	CUTTER GUIDE カッターハ" カ" イト" (ウエ)	SUS304-CP T1	1				

CP-414V

00817-10

(MEMO)

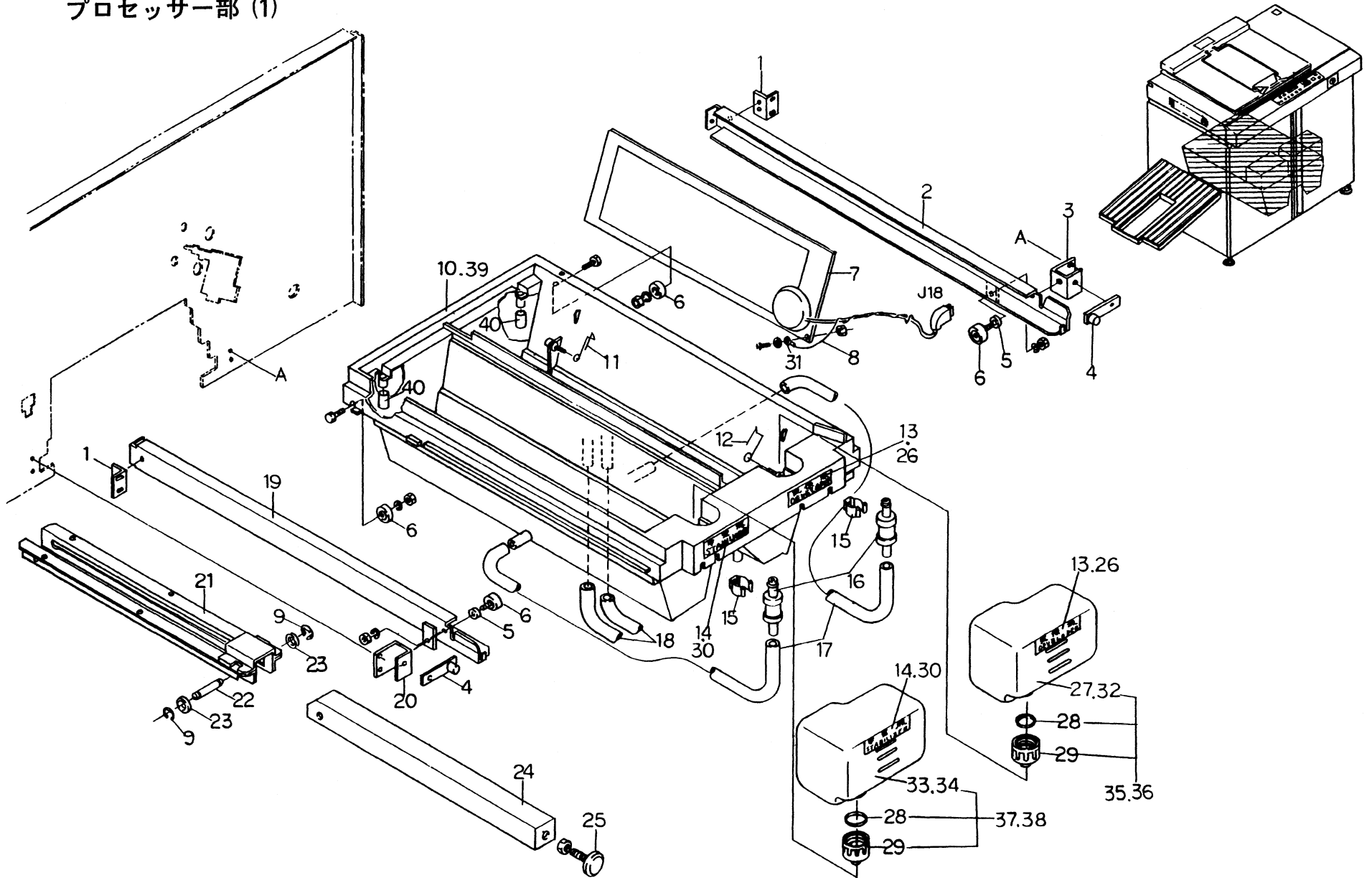
Fig - Rev
10 - 01

Page - Rev
10-1/3 - 01

Printed
06.1990

Processor Part (1)
プロセッサ部 (1)

00817-10-01



HIKONE
MODEL : CP-414V

*** PARTS LIST ***

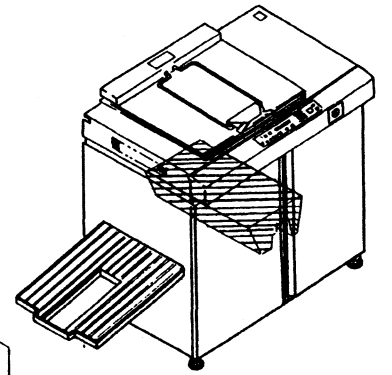
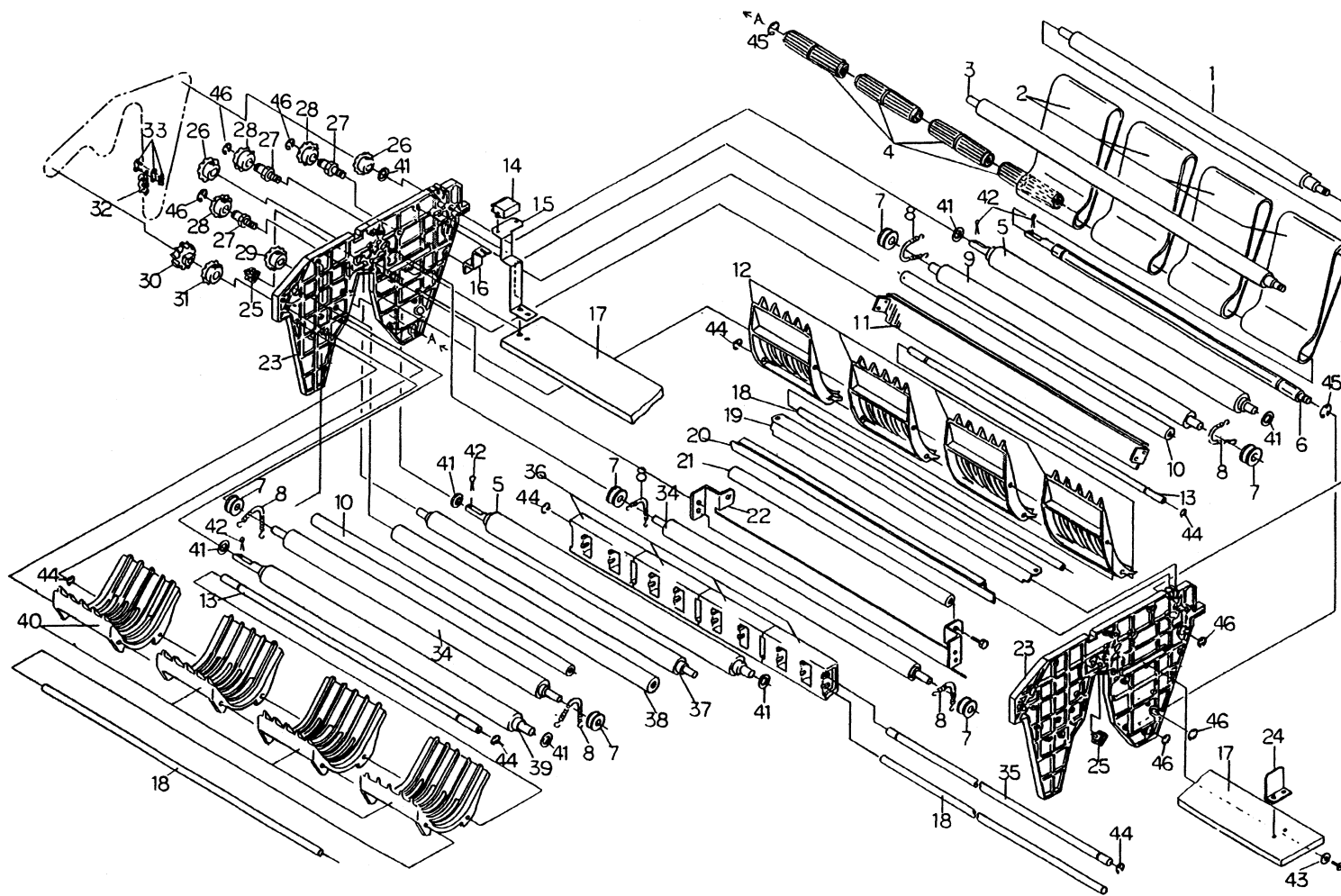
FIG.NO : 10-01 (5.1990) 5.1990
PAGE: 10-1/3-01

INDEX NO.	PART CODE	PART NAME	SPECIFICATION	QTY	MFG.NO	ECO	C	REMARKS
00817-10-001-00	5C508712	RAIL BRACKET, REAR レールフ ラケット (オク)	SPCC T2.3	2				
00817-10-002-00	5C408386	RAIL RIGHT フ°ロセツサ-レール (ミキ°)	SUS304-CP T2	1				
00817-10-003-00	5C508382	BRACKET, RIGHT シヨウメンフ ラケット (ミキ°)	SPCC T2.3	1				
00817-10-004-00	5C503802	LEVER ロツクレハ°	SUS304-CB 15*15*60	2				
00817-10-005-00	5C508385	COLLAR シヤリンカラ°	SS41B-D	2				
00817-10-006-00	113910067	BEARING チ°ルリンハ°アリンク°	DR-19-H5	4				
00817-10-007-00	577000545	PANEL HEATER ハ°ネルヒ-タ°	944C51,100V-350W	1	E89080-80010	A891197		
00817-10-007-01	PZ0334	PROCESSOR HEATER ASSEMBLY フ°ロセツサ-ヒ-タ アセンフ°リ°	944C52	1 R	S89080-80011		B	
00817-10-008-00	5C598352	EARTH WIRE ケンソ°ウソウ ア-スセン	SUS304-W1 D0.32-1500	1				
00817-10-009-00	239010070	RETAINING RING E-TYPE Eカ°タ トメワ	SUS304 D7	2				
00817-10-010-00	PZ1591	TANK, ASSEMBLY タンク, アセンフ°リ°		1				
00817-10-011-00	5C599712	PANEL HEATER HOLDER (REAR) ハ°ネルヒ-タコテイカナク° (オク)	SUS304-WPA D1.2	1				
00817-10-012-00	5C599711	PANEL HEATER HOLDER (FRONT) ハ°ネルヒ-タコテイカナク° (テマエ)	SUS304-WPA D1.2	1				
00817-10-013-00	5C590307	LABEL DEVELOPER ケンソ°ウエキ メイハ°ン	PETP T0.05-25*80	2				
00817-10-014-00	5C590308	LABEL STABILIZER アンテイエキ メイハ°ン	PETP T0.05-25*80	2				
00817-10-015-00	CH590425	HOSE BAND ハイエキホ-ストメカナク°	SUS316-CSP T0.5-15	2				
00817-10-016-00	5C599477	DRAIN ハイエキ°チ	PE SEIKEI	2				
00817-10-017-00	060012430	RUBBER TUBE ニコ-ゴ°ムカン	D10*D15, L=450	2				
00817-10-018-00	060012444	RUBBER TUBE ニコ-ゴ°ムカン	D10*D15, L120	2				
00817-10-019-00	5C408387	RAIL, LEFT フ°ロセツサ-レール (ヒタ°リ)	SUS304-CP T2	1				

INDEX NO.	PART CODE	PART NAME	SPECIFICATION	QTY	MFG.NO	ECO	C	REMARKS
00817-10-020-00	5C508383	BRACKET, LEFT シヨウメンフ ^ラ ケット(ヒタ ^リ)	SPCC T2.3	1				
00817-10-021-00	5C499878	STAND GUIDE スタンド ^カ イト ^カ	SUS304-CP T1	1				
00817-10-022-00	5C599629	STAND PIN スタンド ^ヒ ピン	SUS304-CB D8-51	1				
00817-10-023-00	235710265	PLAIN WASHER ヒラ サ ^カ ネ	SUS304 D8	2				
00817-10-024-00	5C499879	STAND スタンド ^カ	SUS304	1				
00817-10-025-00	140900334	LEVEL ADJUSTER レ ^ベ ルア ^ジ スタ ^ー	C-280-5	1				
00817-10-026-00	CH596084	LABEL DEVELOPER ケ ^ン ゾ ^ウ ウ ^エ キ ^メ イ ^ハ ン(エイ ^フ ン)	PETP T0.05-25*80	2				
00817-10-027-00	PZ2602	REPLENISHER TANK ASSEMBLY, DEV ホ ^シ ユ ^ウ タン ^ク (ケ ^ン ゾ ^ウ ウ) ASSY		1				
00817-10-028-00	CH598426	PACKING パ ^ク キン	EPT T2-D26 BLK	2				
00817-10-029-00	6C590158	TANK CAP キャ ^ツ フ ^カ	PP 2038 WHT SEIKEI	2				
00817-10-030-00	CH596085	LABEL STABILIZER アン ^{テイ} エイ ^キ メ ^イ ハ ^ン (エイ ^フ ン)	PETP T0.05-25*80	2				
00817-10-031-00	600200096	EARTH WIRE TERMINAL ア ^ー ス ^セ ン タ ^ン シ	8-TERMINAL NC45-61 SUS304	1				
00817-10-032-00	PZ1522	REPLENISHER TANK, ASSEMBLY, DEV ホ ^シ ユ ^ウ タン ^ク , ア ^セ ン ^ブ リ DEV		1				
00817-10-033-00	PZ2603	REPLENISHER TANK ASSEMBLY, ST ホ ^シ ユ ^ウ タン ^ク (アン ^{テイ})ア ^セ ン ^ブ リ		1				
00817-10-034-00	PZ1523	REPLENISHER TANK, ASSEMBLY ST ホ ^シ ユ ^ウ タン ^ク , ア ^セ ン ^ブ リ ST		1				
00817-10-035-00	PZ2604	REPLENISHER TANK ASSEMBLY, DEV ホ ^シ ユ ^ウ タン ^ク (ケ ^ン ゾ ^ウ ウ) ASSY		1				
00817-10-036-00	PZ1524	REPRENISHER TANK, ASSEMBLY DEV ホ ^シ ユ ^ウ タン ^ク , ア ^セ ン ^ブ リ DEV		1				
00817-10-037-00	PZ2605	REPLENISHER TANK ASSEMBLY, ST. ホ ^シ ユ ^ウ タン ^ク (アン ^{テイ})ア ^セ ン ^ブ リ		1				
00817-10-038-00	PZ1525	REPLENISHER TANK, ASSEMBLY ST ホ ^シ ユ ^ウ タン ^ク , ア ^セ ン ^ブ リ アン ^{テイ}		1				
00817-10-039-00	PZ1520	TANK, ASSEMBLY タン ^ク , ア ^セ ン ^ブ リ		1				

Processor Part (2)
プロセッサ部 (2)

00817-11-01



CP-414V
00817-11

(MEMO)

Fig - Rev	Page - Rev	Printed
11 - 01	11-1/3 - 01	06.1990

HIKONE
MODEL : CP-414V

*** PARTS LIST ***

FIG.NO : 11-01 (5.1990) 5.1990
PAGE: 11-1/3-01

INDEX NO.	PART CODE	PART NAME	SPECIFICATION	QTY	MFG.NO	ECO	C	REMARKS
00817-11-001-00	5C499520	ROLLER ヘルトシユウトウローラ	SUS304	1				
00817-11-002-00	5C599536	BELT ケンソウウヘルト	NBR T1	4 R				
00817-11-003-00	5C499551	ROLLER, TENSION ヘルトテンションローラ	PVC	1				
00817-11-004-00	5C599220	PULLEY, BELT ヘルトプーリー	PPO FN215J SEIKEI	4				
00817-11-005-00	5C499875	FEED ROLLER オクリローラ	NBR	2 R				
00817-11-006-00	5C599874	DRIVE SHAFT ヘルトクトウツク	SUS304-CB	1				
00817-11-007-00	CH590432	COLLAR カラ	POM D20-7	6				
00817-11-008-00	5C599542	SPRING BELT ニツフアツハネ	SUS304-WPB D0.8	6 R				
00817-11-009-00	5C499645	NIP ROLLER, INLET イリクチニツフローラ		1				
00817-11-010-00	5C598932	STAY ソクハンスター	SUS304-CB D10-460	2				
00817-11-011-00	5C599624	GUIDE ヘルトテクチカイト	SUS304-CP T0.6 EMBOSSING	1				
00817-11-012-00	5C499480	GUIDE, DEVELOPER ケンソウウソウカイト	ABS GR-3000 BLK SEIKEI	4				
00817-11-013-00	5C599539	BAR カイトコテイハ	SUS304-CB D6-460	2				
00817-11-014-00	620201515	MAGNET マクネット	TYPE A	1 R				
00817-11-015-00	5C599901	MAGNET FIXTURE PLATE マクネットトリツケハン	SUS304-CP T0.3	1				
00817-11-016-00	5C599900	GUIDE PLATE サンカホウシハンカイト	SUS304-CP T1	1				
00817-11-017-00	5C599899	PREVENTION PLATE サンカホウシハン	T8-75*450	1				
00817-11-018-00	5C598941	BAR カイトソクニコウハ	SUS304-CB D6-460	3				
00817-11-019-00	5C599535	INLET GUIDE ヘースカウイリクチカイト	SUS304-CP T1	1				
00817-11-020-00	5C499871	INLET GUIDE マクメンカウイリクチカイト	SUS304-CP T1	1				

HIKONE
MODEL : CP-414V

*** PARTS LIST ***

FIG.NO : 11-01 (5.1990) 5.1990
PAGE: 11-2/3-01

INDEX NO.	PART CODE	PART NAME	SPECIFICATION	QTY	MFG.NO	ECO	C	REMARKS
00817-11-021-00	5C599842	FREE ROLLER フリーローラー	PVC D20-426.5	1				
00817-11-022-00	5C499903	GUIDE ゲ"ンソ"ウテ"ク"チカ"イト"	SUS304-CP T1	1				
00817-11-023-00	5C399369	SIDE PLATE ソクハン	POM M90 BLK SEIKEI	2				
00817-11-024-00	5C599902	LIFT PLATE サンカホ"ウシハン リフトハン	SUS304-CSP TO.3	1				
00817-11-025-00	CH594105	ROLLER HOLDER ローラー オサエ	P.P. 8*10*16 SEIKEI	2 R				
00817-11-026-00	5C599863	SPROCKET ローラヨウスフ"ロケツト	POM M90-02 BLK T15 SEIKEI	2				
00817-11-027-00	5C599540	TENSION SHAFT チェンハリシ"ク	SUS304-CB	3				
00817-11-028-00	CH590376	SPROCKET チェンハリ スフ"ロケツト	POM T14 25	3 R				
00817-11-029-00	5C599873	SPROCKET ハ"ルトシ"クスフ"ロケツト	POM M90-02 BLK T14 SEIKEI	1				
00817-11-030-00	5C599479	GEAR ク"ト"ウハスハ" ハク"ルマ	POM M90 BLK SEIKEI	1 R				
00817-11-031-00	5C509185	SPROCKET スフ"ロケツト	POM GH-25 BLK T15 SEIKEI	1 R				
00817-11-032-00	085201556	CHAIN チェーン	SUS304 #25 155LINKS	1				
00817-11-033-00	086100059	CHAIN JOINT LINK チェーンツナキ"	SUS304 #25 JL	1				
00817-11-034-00	5C499531	NIP ROLLER ニツフ"ローラー	NBR	2 R				
00817-11-035-00	5C599848	BAR ワタリカ"イト"コテイハ"-	SUS304-CB D6-460	1				
00817-11-036-00	5C499849	TURN GUIDE ワタリカ"イト"	POM M90-02 BLK SEIKEI	4				
00817-11-037-00	5C499530	NIP ROLLER ホシ"ヨニツフ"ローラー	PVC	1				
00817-11-038-00	5C598946	FREE ROLLER フリーローラー	PVC D20-459.5	1				
00817-11-039-00	5C499528	DRIVE ROLLER ク"ト"ウローラー	NBR	1 R				
00817-11-040-00	5C499481	GUIDE アンテイソウ カ"イト"	ABS GR-3000 BLK SEIKEI	4				

CP-414V

00817-12

(MEMO)

Fig - Rev	Page - Rev	Printed
12 - 01	12-1/3 - 01	06.1990

HIKONE
MODEL : CP-414V

*** P A R T S L I S T ***

FIG.NO : 12-01 (5.1990) 5.1990
PAGE: 12-1/3-01

INDEX NO.	PART CODE	PART NAME	SPECIFICATION	QTY	MFG.NO	ECO	C	REMARKS
00817-12-001-00	550012109	SWITCH BOARD タクティール SW ホート	MK236-1A01	1 R				
00817-12-002-00	5C509356	COLLAR ソウザハ° ネルヨウ カラー	SS41B-D D8 L-8.2	4				
00817-12-003-00	EE0474	CPU PCB CPUキハ°ン		1	E89080-80010	NO.002		
00817-12-003-01	EE0474-01	CPUP.C.B. CPUキハ°ン		1 R	S89080-80011	NO.002	B	
00817-12-004-00	605000071	COLLAR ワタツチカラ-	TA-329	6				
00817-12-005-00	ES0047-03	SOFTWARE ソフトウェアフ°		1	E89080-80010	NO.003		
00817-12-005-01	ES0074-01	SOFTWARE ソフトウェアフ°		1	S89080-80011	NO.003	A	
00817-12-006-00	640020010	LIGHT CONTROL BOARD チヨウコウ キハ°ン	UT-HR88-P	1 R				
00817-12-007-00	590100256	TRANSFORMER テ°ンケ°ントランス	PTR-254-01 3.4VA TUV	1				
00817-12-008-00	HCB54105	RADIATION PLATE トライアツクヨウホウネツハ°ン		1				
00817-12-009-00	524600154	TRIAC トライアツク アクセザリ ツキ	BCR16HM-8R	1				
00817-12-010-00	593000063	SF COIL SFコイル	SF-HP-15A-01,15A,60UH	1	E89080-80010	NO.001		
00817-12-010-01	59300016	SN COIL SNコイル	SN-R-20 20A 480UH	1	S89080-80011	NO.001	B	
00817-12-011-00	602101173	FUSE HOLDER ヒユース°ホルダ°-	354801-GY 1P FASTEN250	2				
00817-12-012-00	602000747	FUSE セラミツクヒユース°	314015 15A 250V	1 R				
00817-12-013-00	602000338	FUSE カ°ラスヒユース°	1A 250V GGC1 UL	1 R				
00817-12-014-00	64001115	MOTOR DRIVER ハ°ルスマ°ータ°トライハ°-	PMM-BD-5711	1 R				
00817-12-015-00	5C509327	LABEL ア°スメイハ°ン	T=0.05-15.5*15.5	1				
00817-12-016-00	595000562	SWITCHING POWER SUPPLY スイツチンク° レキ°コレタ°-	K10AU-5 5V 2A	1 R				
00817-12-017-00	5C509326	LABEL ア°スメイハ°ン	T=0.05-8*8.5	3				

HIKONE
MODEL : CP-414V

*** PARTS LIST ***

FIG.NO : 12-01 (5.1990) 5.1990
PAGE: 12-2/3-01

INDEX NO.	PART CODE	PART NAME	SPECIFICATION	QTY	MFG.NO	ECO	C	REMARKS
00817-12-018-00	64001106	MOTOR DRIVER ト ^ラ イハ ^ー	SMD-004-01	1 R				
00817-12-019-00	594001226	SPARK KILLER スパ ^{ーク} キラ ^ー	XEB1201	2				
00817-12-020-00	594000016	NOISE FILTER ノイズ ^{フィルタ}	ZGB2201-01U	1				
00817-12-021-00	594000271	NOISE FILTER ノイズ ^{フィルタ}	SUP-E20H-EP	1	E89080-80010	NO.001		
00817-12-021-01	594000266	NOISE FILTER ノイズ ^{フィルタ}	ZAG2210-11S TDK	1	S89080-80011	NO.001	B	
00817-12-022-00	594004023	ZETRAPP ゼ ^{ット} ラツフ [°]	ENB401D-14A	1				
00817-12-023-00	510909019	CERAMIC CONDENSER セラミツク コンデ ^{ンサ}	0.022UF 2000V UL ECK-DNS	2				
00817-12-024-00	600100564	END PLATE エン ^ド プ ^レ ート	ETUE-2 UL	2				
00817-12-025-00	600100121	TERMINAL タンシハ ^ン	ETU-20 UL	10				
00817-12-026-00	600101510	CHANNEL BASE チヤンネルヘ ^ー ス	TUB L-1000MM	1				
00817-12-027-00	600102010	HOLDER コチイカナク [°]	TUL	2				
00817-12-028-00	600101011	MARK SHEET マ ^{ーク} シ ^ー ト	TUM-1 L-900MM	1				
00817-12-029-00	PZ0373	COVER ASSEMBLY ノイズ ^{フィルタ} アセンブ ^{リー}		1				
00817-12-030-00	EE0475	RERAY PCB リレイキハ ^ン		1 R				
00817-12-031-00	602101121	FUSE HOLDER ヒユース ^{ホルダ} ー	354101-GY UL	6				
00817-12-032-00	594004061	ZETRAPP ゼ ^{ット} ラツフ [°]	ENB801D-14A UL	2				
00817-12-033-00	60200089	GLASS FUSE カ ^ラ ス ヒユース [°]	GTH4 250V 4A UL	2 R				
00817-12-034-00	60200090	GLASS FUSE カ ^ラ ス ヒユース [°]	GTH6 250V 6A UL	3 R				
00817-12-035-00	602000484	GLASS FUSE カ ^ラ スヒユース [°]	2A 250V GGC2 UL	1 R				
00817-12-036-00	595000261	POWER SUPPLY UNIT スイツチンク ^{レキ} ユレ ^タ	K150AU-24 24V 6.5A UL	1 R				

三菱製紙株式会社

本社 (〒100) 東京都千代田区丸の内 3-4-2(新日石ビル) Tel. 03 (213) 3742(代)

京都工場 (〒617) 京都府長岡京市開田 1-6-6 Tel. 075(912) 1181(代)

製造元 大日本スクリーン製造株式会社 Tel. 075(432) 6101(代)

代理店

株式会社山本商会

本社 ☎078(321)5315(代)	京都営業所 ☎075(812)5522(代)	高松営業所 ☎0878(35)2561(代)
大阪支社 ☎06 (245)5701(代)	広島営業所 ☎082(221)4307(代)	熊本出張所 ☎096(383)0267(代)
東京支社 ☎03 (861)7711(代)	鹿児島営業所 ☎0992(57)8228(代)	姫路出張所 ☎0792(98)7281(代)
名古屋支店 ☎052(251)9741(代)	横浜営業所 ☎045(681)2702(代)	大宮出張所 ☎0486(52)0061(代)
福岡支店 ☎092(281)4135(代)	金沢営業所 ☎0762(52)8161(代)	立川出張所 ☎0425(25)2320(代)
神戸支店 ☎078(361)3111(代)	岡山営業所 ☎0862(23)0675(代)	北九州出張所 ☎0931(622)1555(代)
		長崎出張所 ☎0958(43)0077(代)

株式会社月光商会

本社 ☎03 (358)0826(代)
新潟営業所 ☎025(247)7226(代)
札幌営業所 ☎011(281)1991(代)
仙台営業所 ☎022(271)2241(代)

MITSUBISHI PAPER MILLS LIMITED

Head office: Shin-Nisseki Bldg., 7th Floor

No. 4-2, Marunouchi 3 chome, Chiyoda-ku, Tokyo, Japan

Tel. (03) 213-3742

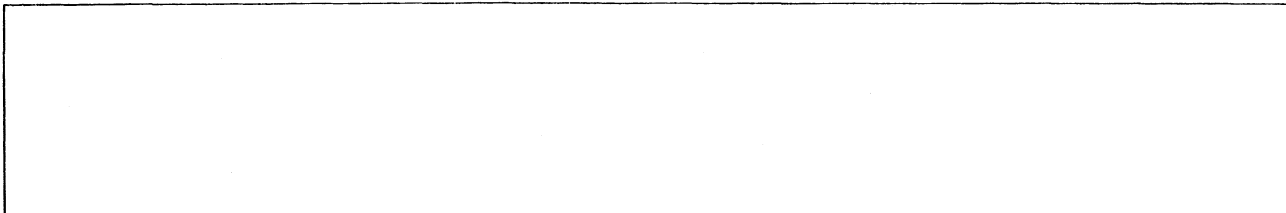
Mitsubishi Paper GmbH: Kennedydamm 19 4000 Düsseldorf 30, West Germany

Tel. 0211-4397-215

Mitsubishi Paper International, Inc.: 520 Madison Avenue New York, N. Y. 10022 U.S.A.

Tel. 212-980-9644

No. 5158A-9010 Printed in Japan



PARTS LIST

部 品 リ ス ト

MODEL

製 品 名

CPR-002

DATE

日 付

JUL-'90

MFG. No.

製 品 番 号

V-0001~

パーツリストの発刊にあたり

本パーツリストは、修理部品やスペアパーツを間違いなく発注していただくために作成したものです。以下の点に注意し、有効な活用をお願いいたします。

1. 分解図はブロックに分けて個々の部品または組み合わせ（アセンブリー）部品がスケッチ図で示されています。
分解図から必要な部品または組み合わせ部品のINDEX Noを拾い上げてください。

2. 部品一覧表は全部品が分解図のINDEX No順に記載されています。
部品一覧表からPART CODEと部品名称（PART NAME）を拾い出します。

3. 部品をご注文いただくときは、必ずINDEX No, PART CODE, PART NAMEおよび発注個数を明示ください。
なお、機器は改良のためお断りなく変更する場合がありますので、ご注文に際しては機種名および製造番号もあわせてご連絡ください。

4. 個数欄には機器1台当りの数量を記載してありますが、単品と組み合わせ部品の両方を併記したのものもあります。供給の単位によってPART CODEが異なりますので間違いのないようにしてください。
特に*印を付記したものは原則として供給できない部品、単位を表わしていますのでご注意ください。
また、R印を付記したものはレコメンドパーツを表わしています。

5. 部品一覧表には各部品の設計変更の経歴情報や新旧部品の互換性などについて記載してありますので、発注時に必ずご確認ください。

- ① 設計変更が発生している場合は、INDEX Noの下2桁（Rev桁）が更新されています。

例) ○○○○○-○○-○○○-00 → ○○○○○-○○-○○○-01

Rev桁

Rev桁

- ② MFG No欄には、該当する製造番号を開始号機および最終号機で表示しています。

例) S○○-○○○○ (SはSTARTの略)

E○○-○○○○ (EはENDの略)

- ③ C (COMPATIBILITYの略) 欄では、新旧部品の互換性について下表を基準にA～Dのアルファベット記号で表記しています。

互換性条件

互換性	旧	新	旧	新	旧	新	旧	新
	○	○	○	○	○	○	○	○
↓	↓	↘	↓	↘	↘	↓	↓	
○	○	○	○	○	○	○	○	
	A	B	C	D				

- ④ ECO欄には相当する設計変更連絡書Noが記載されていますので、関連部品の発注に際しては、必ず設計変更連絡書の内容をご確認ください。

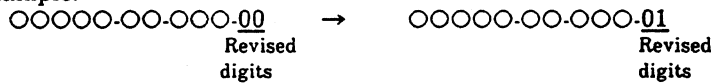
6. 本誌の保管は十分ご注意の上、責任を持って管理してください。（禁複写）

Publication of Parts List

This parts list was compiled to permit repair components and spare parts to be correctly supplied. To permit it to be used most effectively, keep the following cautions in mind:

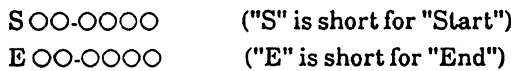
1. The disassembly diagram is divided into blocks, with individual parts and assemblies shown in sketch diagrams. The index no.s of the required parts and assemblies can be gotten from the disassembly diagram.
2. All parts are noted on the parts list in the order that they are listed in the index (by their index numbers). Part codes and part names can be gotten from the parts list.
3. When ordering parts, be sure to specify the index no., part code, part name and the quantity required. Improvements may be made on units without prior notice, so be sure to specify the model name and serial numbers when placing orders.
4. The number of parts per machine is noted in the "Quantity" column, but in some cases parts are noted as both unit and assembly parts. The part code differs according to whether the unit is separate or part of an assembly, so be sure to specify correctly when ordering. Parts and assemblies marked with an asterisk (*), as a rule, cannot be supplied.
In addition, the parts attached with Rs are recommended parts.
5. Information regarding the history of design modifications and the compatibility of old and new parts is noted on the parts list. Be sure to confirm this when ordering parts.
 - (1) When the design has been modified, the last 2 digits (revised digits) of the index number have been changed.

Example:



- (2) The beginning and end of the applicable serial numbers are displayed in the manufacturing number ("Mfg. No.") column.

Example:



- (3) The compatibility of old and new parts is displayed in letters A through D in the "C" (short for "Compatibility") column, based on the table below.

Compatibility Conditions

Compatibility	Old	New	Old	New	Old	New	Old	New
	A	○ ↓	○ ↓	○ ↓	○ ↓	○ ↓	○ ↓	○ ↓
B	○ ↓	○ ↓	○ ↓	○ ↓	○ ↓	○ ↓	○ ↓	○ ↓
C	○ ↓	○ ↓	○ ↓	○ ↓	○ ↓	○ ↓	○ ↓	○ ↓
D	○ ↓	○ ↓	○ ↓	○ ↓	○ ↓	○ ↓	○ ↓	○ ↓

- (4) The appropriate design modification memorandum number is noted in the "Eco" column, so when ordering related parts be sure to check the contents of the design modification memorandum.
6. Take the utmost precautions to store this list in a safe place to prevent it from being lost or stolen (brown copy).

目 次
CONTENTS

1. Replenisher Device 00824-01
補充装置

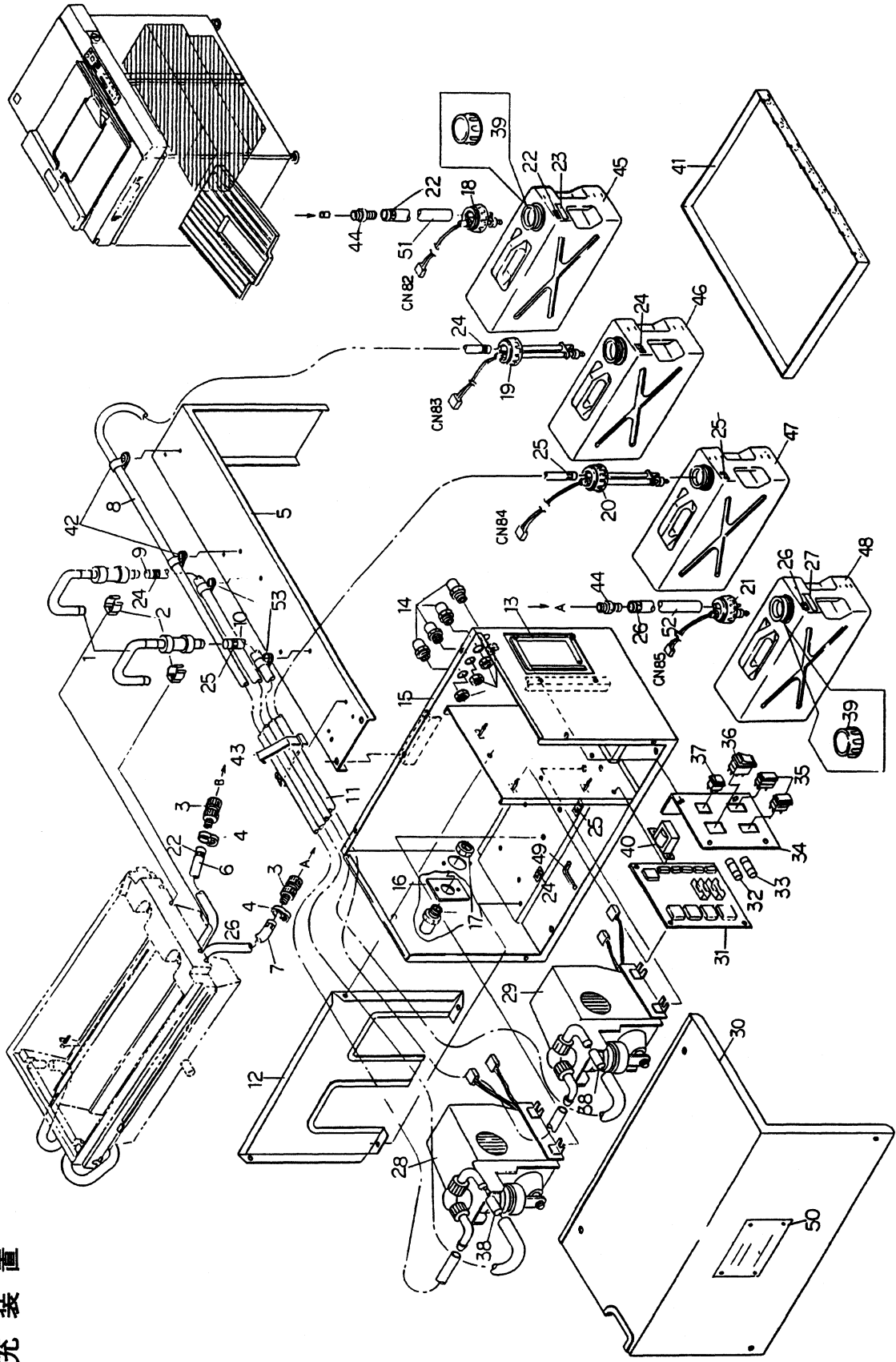
CPR-002
00824-01

(MEMO)

Fig - Rev Page - Rev Printed
01 - 01 01-1/3 - 01 08.1990

Replenisher Device
補充裝置

00824-01-01



INDEX NO.	PART CODE	PART NAME	SPECIFICATION	QTY	MFG.NO	ECO	C	REMARKS
00824-01-001-00	5C599478	DRAIN ハキタシクッキ	PE SEIKEI	2				
00824-01-002-00	CH590425	HOSE BAND ハイエホホース トメカナク	SUS316-CSP T0.5-15	2				
00824-01-003-00	060300760	SOCKET ソケット	TT-03	2				
00824-01-004-00	06040053	CLIP スナップホースクリップ	SNP-8 D13.0-D14.9	2				
00824-01-005-00	6C490144	BEAM ハイカシマ	SPCC T1.2-135*931	1				
00824-01-006-00	PZ0389	HOSE ASSEMBLY ホースアセンブリ	TANK-SOCKET,DEV	1				
00824-01-007-00	PZ0390	HOSE ASSEMBLY ホースアセンブリ	TANK-SOCKET,ST	1				
00824-01-008-00	PZ0393	HOSE ASSEMBLY ホースアセンブリ	PUMP-TANK,DEV	1				
00824-01-009-00	PZ0391	HOSE ASSEMBLY ホースアセンブリ	DRAIN,DEV-PUMP	1				
00824-01-010-00	PZ0392	HOSE ASSEMBLY ホースアセンブリ	DRAIN,ST-PUMP	1				
00824-01-011-00	PZ0394	HOSE ASSEMBLY ホースアセンブリ	PUMR-TANK,ST	1				
00824-01-012-00	6C490143	PARTITION PLATE シキリパネル	SPCC T0.8-274*387	1				
00824-01-013-00	6C590164	RUBBER ゴム	SILICON RUB MILK-WHT L405	1				
00824-01-014-00	60500223	CABLE CLAMP ケーブルクランプ	WITH GMP-7 3-6.5MM ST 7	4				
00824-01-015-00	6C390146	PUMP BOX ポンプボックス	SPCC T0.8	1				
00824-01-016-00	6C590037	PLATE プレート	SPCC T1.2-40*52	1				
00824-01-017-00	60500225	CABLE CLAMP ケーブルクランプ	WITH GMP-13 6-12MM ST13.5	1				
00824-01-018-00	PZ0385	CAP ASSEMBLY キャップアセンブリ	FOR DEV.OVER FLOW	1				
00824-01-019-00	PZ0386	CAP ASSEMBLY キャップアセンブリ	FOR DEV.REPLENISHER	1				
00824-01-020-00	PZ0387	CAP ASSEMBLY キャップアセンブリ	FOR ST.REPLENISHER	1				

INDEX NO.	PART CODE	PART NAME	SPECIFICATION	QTY	MFG.NO	ECO	C	REMARKS
00824-01-021-00	PZ0388	CAP ASSEMBLY キャップアセンブリ CN85	FOR ST.OVER FLOW	1 R				
00824-01-022-00	5C598435	LABEL "DEV" バリメーション DEV	PETP T0.05-15*35 RED	3				
00824-01-023-00	5C599639	LABEL "OVER FLOW" バリメーション オーバーフロー	PETP T0.05-15*72 RED	1				
00824-01-024-00	5C594124	LABEL "DEV" バリメーション DEV	PETP T0.05-15*35 BLU	4				
00824-01-025-00	5C599637	LABEL "ST" バリメーション ST	PETP T0.05-15*35 GRN	4				
00824-01-026-00	5C599638	LABEL "ST" バリメーション ST	PETP T0.05-15*35 YEL	3				
00824-01-027-00	5C599640	LABEL "OVER FLOW" バリメーション オーバーフロー	PETP T0.05-15*72 YEL	1				
00824-01-028-00	PZ0383	PUMP ASSEMBLY (DEV) ポンプアセンブリ (開発用)	KB-2Y D9 WITH ELBOW	1 R				
00824-01-029-00	PZ0384	PUMP ASSEMBLY (ST) ポンプアセンブリ (アタッチ)	KB-2Y D9 WITH ELBOW	1 R				
00824-01-030-00	6C490145	COVER カバー	SPCC T0.8-491*514	1				
00824-01-031-00	EE0435-01	P. C. B. ASSEMBLY, RELAY リレー基板 (組み立て用)		1 R				
00824-01-032-00	602000431	GLASS FUSE (TIME LUG) ガラスヒューズ (タイムラグ)	2A AC250V UL	2 R				
00824-01-033-00	602000323	FUSE, GLASS ガラスヒューズ	0.5A 250V GGC1/2 UL	2 R				
00824-01-034-00	6C490032	SWITCH BRACKET スイッチブラケット	SPCC T1.6-140*152	1				
00824-01-035-00	550800089	SWITCH スイッチ	1WIX11/1163 110V	2 R				
00824-01-036-00	550800074	SWITCH スイッチ	2WIX11/3387 110VO	1 R				
00824-01-037-00	550400671	PUSH BUTTON SWITCH シヨウコウシキ ボタンSW	LB-15SKS1 AT-484-W	1 R				
00824-01-038-00	06001247	HOSE ホース	D8*DI2.L50	2				
00824-01-039-00	064000118	CAP タンクキャップ	PE FOR CH294216 SEIKEI	2				
00824-01-040-00	HCR40742-01	TRANSFORMER トランス	100V/18V 18VA TUV	1				

三菱製紙株式会社

本社 (〒100) 東京都千代田区丸の内 3-4-2 (新日石ビル) Tel. 03 (213) 3742(代)
 京都工場 (〒617) 京都府東岡京市開田 1-6-6 Tel. 075(912) 1181(代)
 製造元 大日本スクリーン製造株式会社 Tel. 075(432) 6101(代)

代理店

株式会社山本商会

本社 ☎078(321)5315(代) 京都営業所 ☎075(612)5522(代) 高松営業所 ☎0878(35)2561(代)
 大阪支社 ☎06(245)5701(代) 広島営業所 ☎082(221)4307(代) 熊本出張所 ☎096(383)0267(代)
 東京支社 ☎03(861)7711(代) 鹿児島営業所 ☎0992(57)8228(代) 姫路出張所 ☎0792(98)7281(代)
 名古屋支店 ☎052(251)9741(代) 横浜営業所 ☎045(681)2702(代) 大宮出張所 ☎0486(52)0061(代)
 福岡支店 ☎092(281)4135(代) 金沢営業所 ☎0762(52)8161(代) 立川出張所 ☎0425(25)2320(代)
 神戸支店 ☎078(361)3111(代) 岡山営業所 ☎0862(23)0675(代) 北九州出張所 ☎093(622)1555(代)
 長崎出張所 ☎0958(43)0077(代)

株式会社月光商会

本社 ☎03(358)0826(代)
 新潟営業所 ☎025(247)7226(代)
 札幌営業所 ☎011(281)1991(代)
 仙台営業所 ☎022(271)2241(代)

MITSUBISHI PAPER MILLS LIMITED

Head office: Shin-Nisseki Bldg., 7th Floor

No. 4-2, Marunouchi 3 chome, Chiyoda-ku, Tokyo, Japan

Tel. (03) 213-3742

Mitsubishi Paper GmbH: Kennedydamm 19 4000 Düsseldorf 30, West Germany

Tel. 0211-4397-215

Mitsubishi Paper International, Inc.: 520 Madison Avenue New York, N. Y. 10022 U.S.A.

Tel. 212-980-9644

No. 5164A-9010 Printed in Japan